

# 730C EJ

Самосвалы с шарнирно-сочлененной рамой



## Двигатель

Модель двигателя – соответствует требованиям стандартов Tier 2 Агентства по охране окружающей среды США и Stage II EC	Cat® C13 ACERT™	
Полная мощность – SAE J1995	280 кВт	375 hp
Полезная мощность – SAE J1349	274 кВт	367 hp
Полезная мощность – ISO 14396	276 кВт	370 hp

## Масса

Номинальная полезная нагрузка 28 тонн

## Вместимость кузова

С "шапкой" с уклоном 2:1 по SAE 16,9 м<sup>3</sup>



## Новые функции 730C 6

Двигатель Cat C13 ACERT соответствует требованиям стандартов Tier 2 Агентства по охране окружающей среды США и Stage II EC на выбросы загрязняющих веществ.

Коробка передач Cat CX 31

Функция ограничения скорости движения машины

Компрессионный тормоз двигателя Cat

Стратегии электронного управления

повышенной производительности (APECS)

Система автоматического регулирования тяги (ATC)

Поручни в кабине

Предохранитель переключателя стояночного тормоза

Улучшенное хранение

Многофункциональный цветной дисплей (CMPD)

Внешние фонари рабочего освещения на крыше (дополнительно)

Габаритные фонари машины

Зеркала с обогревом и электроприводом (по заказу)

Увеличенная вместимость кузова

Новые передняя и задняя рамы

Топливный бак повышенной вместительности

Подготовка для установки противоугонной системы машины (MSS)



## Содержание

Двигатель .....	4
Коробка передач .....	6
Система автоматического регулирования тяги (ATC) .....	7
Подвеска и тормоза .....	8
Комфорт оператора .....	9
Простота эксплуатации .....	10
Кузов с выталкивателем .....	12
Несущие конструкции .....	14
Система Product Link .....	15
Удобство технического обслуживания .....	16
Поддержка клиентов .....	17
Безопасность .....	18
Устойчивое развитие .....	19
Технические характеристики самосвала с шарнирно-сочлененной рамой .....	20
Стандартное оборудование .....	26
Дополнительное оборудование .....	27





**Система регулирования тяги во время движения (АТС).**

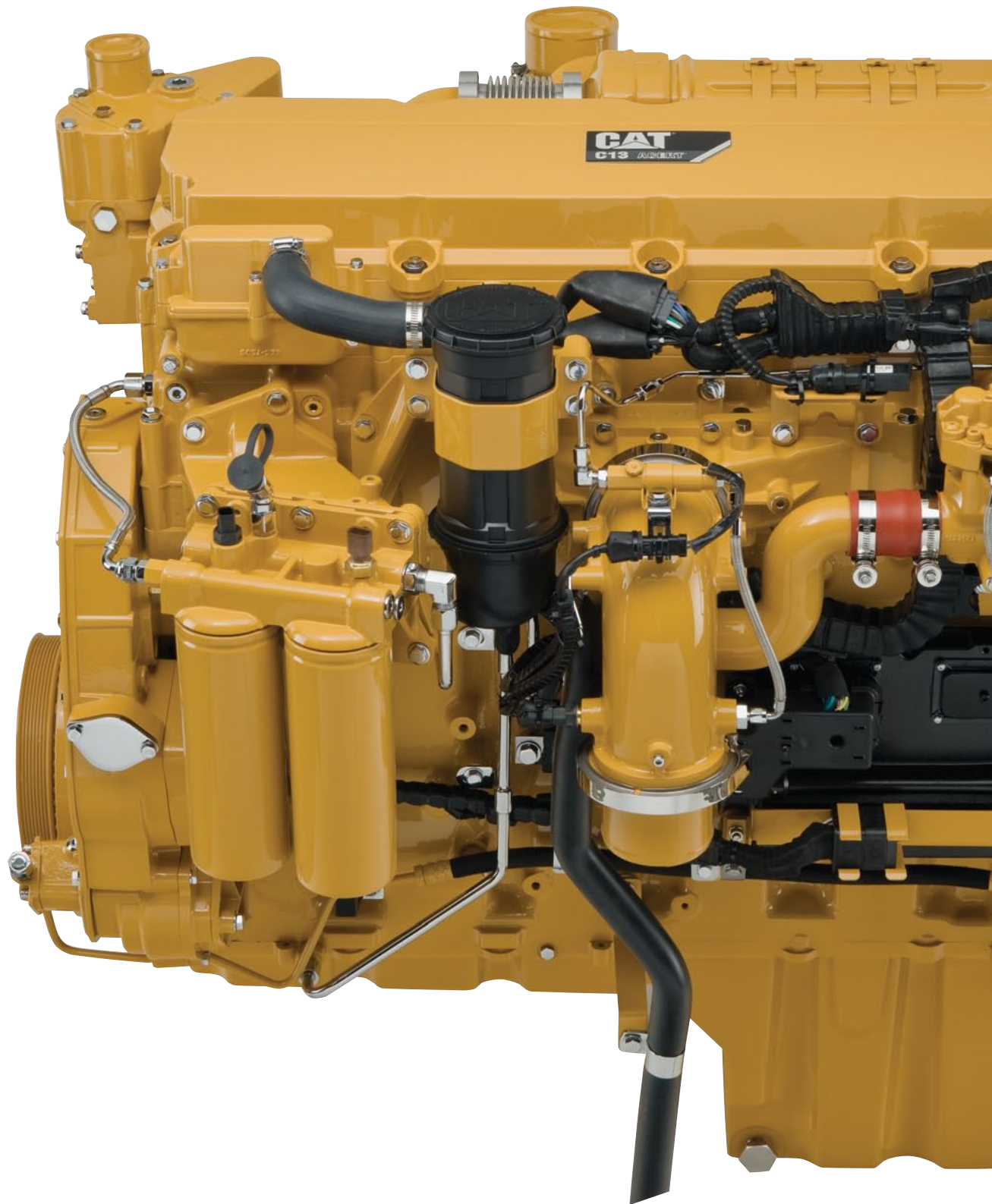
**Мощная, долговечная платформа двигателя Cat C13 ACERT, которая соответствует требованиям стандартов Tier 2 Агентства по охране окружающей среды США и Stage II ЕС на выбросы загрязняющих веществ.**

**Стратегии электронного управления повышенной производительности (АРЕС) обеспечивают плавное переключение передач, улучшенное ускорение и увеличение производительности.**



# Двигатель

Оптимальная производительность, надежность,  
проверенная на практике





### **Технология двигателя**

Конструкция двигателя Cat C13 ACERT претерпела ряд последовательных изменений, направленных на улучшение эксплуатационных характеристик и основанных на использовании систем и компонентов, разработанных компанией Caterpillar и отличающихся проверенной на практике надежностью.

### **Подача топлива**

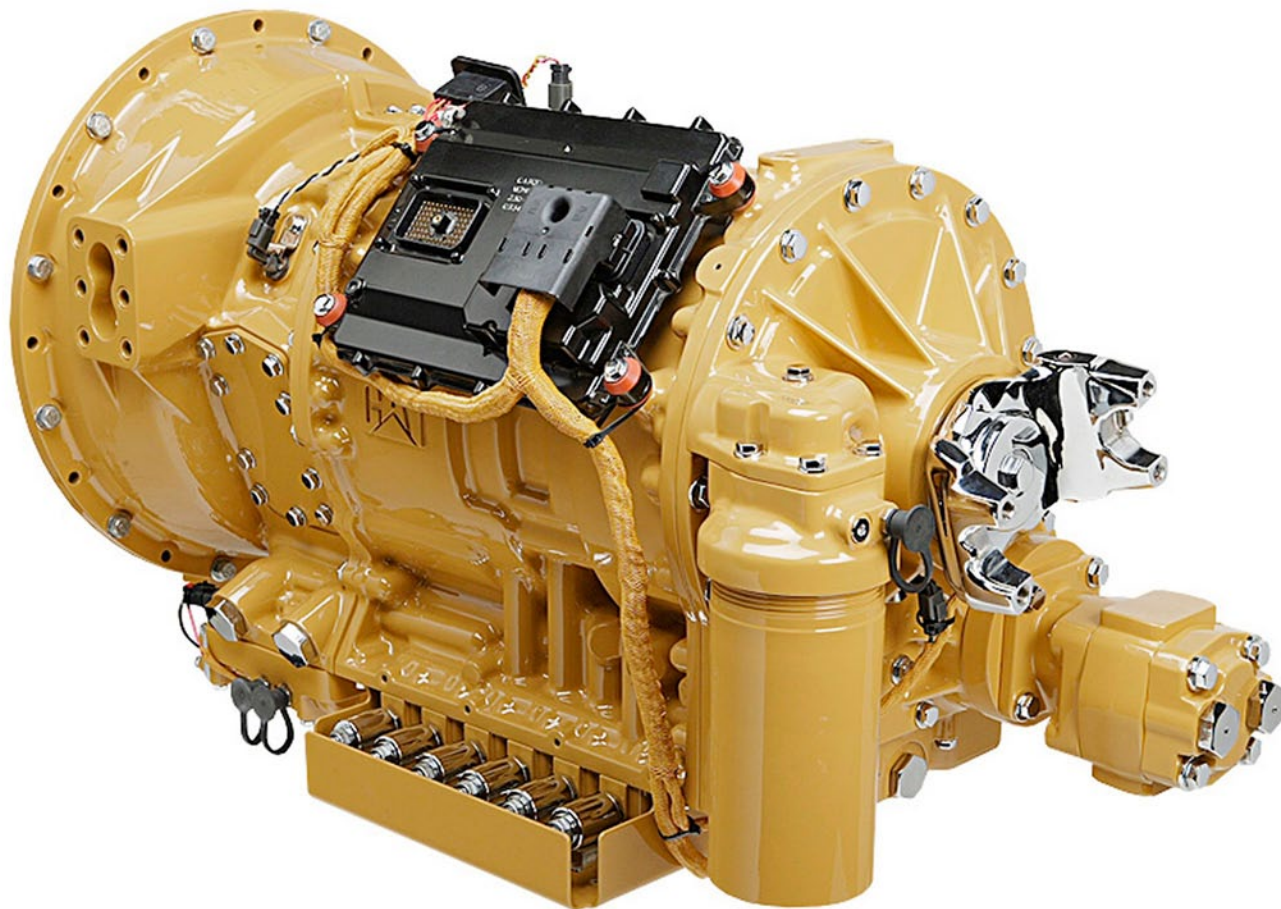
Насос-форсунка с электронным управлением и механическим приводом (MEUI™-C) обеспечивает многократный впрыск топлива с высокой точностью. Точно установленный цикл сгорания топлива позволяет снизить температуру в камере сгорания, за счет чего снижается токсичность выхлопных газов и достигается оптимальное сгорание топлива. Благодаря этому увеличивается производительность двигателя и его топливная эффективность.

### **Компрессионный тормоз двигателя**

Компрессионный тормоз двигателя Cat C13 ACERT улучшает скорость отклика на замедление и повышает мощность замедления.

### **Мощность замедлителя**

Повышенная допустимая мощность замедлителя обеспечивает улучшенное управление машиной на коротких, крутых уклонах и снижает до минимума использование рабочих тормозов, что продлевает срок службы тормозов. Также поддерживаются четыре режима работы с тремя уровнями замедления, таким образом, операторы могут выбирать необходимый уровень замедления для сопротивления уклона.



## Коробка передач

Лучшая в своем классе технология переключения передач

### Коробка передач с электронным управлением

Электронная система регулирования давления в муфтах (ЕСРС) Cat CX31, обеспечивающая переключение шести передач переднего хода и одной передачи заднего хода, использует улучшенную стратегию электронного управления повышенной производительности (АРЕС), которая обеспечивает плавное переключение с улучшенными показателями ускорения и высокой производительностью. Двигатель Cat C13 ACERT с коробкой передач CX31 обеспечивает увеличенную переднюю и заднюю колесную тягу и обладает следующими особенностями.

- Функция стабилизации/ограничения скорости позволяет машине ограничить скорость хода до одного км/ч или одной мили/ч, чтобы соответствовать ограничениям скорости на площадке.
- Во время критических переключений передач поддерживается блокировка прямого привода с целью предотвращения его контакта с приводом гидротрансформатора. Благодаря этому сохраняется скорость движения во время переключения передач на склонах.
- Коробка передач автоматически регулирует точки переключения в зависимости от условий эксплуатации.
- Сила торможения автоматически снижается на малых уклонах на низких передачах.

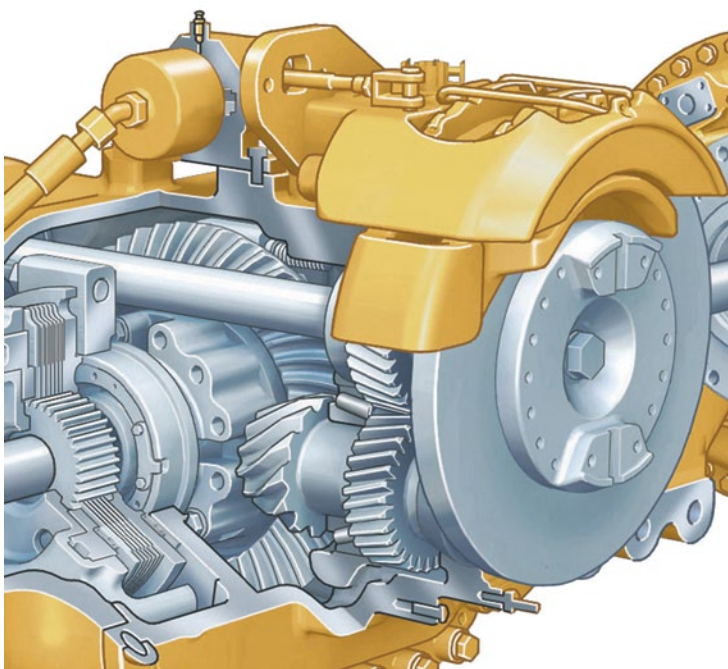
### Гидротрансформатор

Гидротрансформатор большого диаметра, предназначенный для использования вне автомобильных дорог, позволяет более эффективно передавать мощность двигателя для нижней силовой передачи.



# Система автоматического регулирования тяги (АТС)

Самая современная система регулирования тяги



## Система автоматического регулирования тяги (АТС)

Полностью автоматическая система регулирования тяги (АТС), блокировка межосевого дифференциала (IAD) и блокировка межколесного дифференциала (XAD) оснащены маслоохлаждаемыми муфтами, не требующими вмешательства оператора. Работа выполняется плавно и без рывков, устраняется проскальзывание колес, что обеспечивает максимальную тягу.

Датчики отслеживают скорость движения машины и вращения колес, своевременно передавая информацию о снижении тяги.

Полностью автоматические независимые муфты блокировки межколесного дифференциала и дифференциала промежуточного моста срабатывают во время движения, повышая производительность машины и качество управления вне зависимости от рабочих условий. Муфты автоматически отключаются, когда этого требуют условия грунта, чтобы увеличить эффективность рулевого управления или движения по пересеченной местности.

Муфты включаются пропорционально (с 0% до 100%), когда этого требуют условия эксплуатации.

Система автоматического регулирования тяги устраняет проскальзывание колес при движении по рыхлому грунту или на скользких склонах. Она также позволяет предотвратить неправильное использование колес и трансмиссии, вызванное некорректным ручным управлением муфтами блокировки дифференциалов.

Система автоматического регулирования тяги – "настоящий" привод 6×6 с пропорционально открытыми дифференциалами для повышенного КПД.

# Подвеска и тормоза

Эффективность работы и комфорт

## Передняя подвеска

Трехточечная передняя подвеска перемещается в пределах  $\pm 6^\circ$ , обеспечивая плавность движения даже при движении с высокой скоростью по пересеченной местности. Она смягчает ударные нагрузки на конструкции и компоненты машины благодаря подвижной А-образной раме с боковой соединительной тягой для регулирования бокового перемещения моста. Цилиндры большого диаметра, рассчитанные на низкое давление, предназначены для применения в условиях пересеченной местности и обеспечивают мягкое и плавное движение машины.

## Задняя подвеска

Задняя подвеска включает балансирующую подвеску со специально разработанными специалистами компании Caterpillar долговечными креплениями задней подвески, обеспечивающими надежность и устойчивость машины во время движения, а также лучшее удержание груза.

## Точки крепления

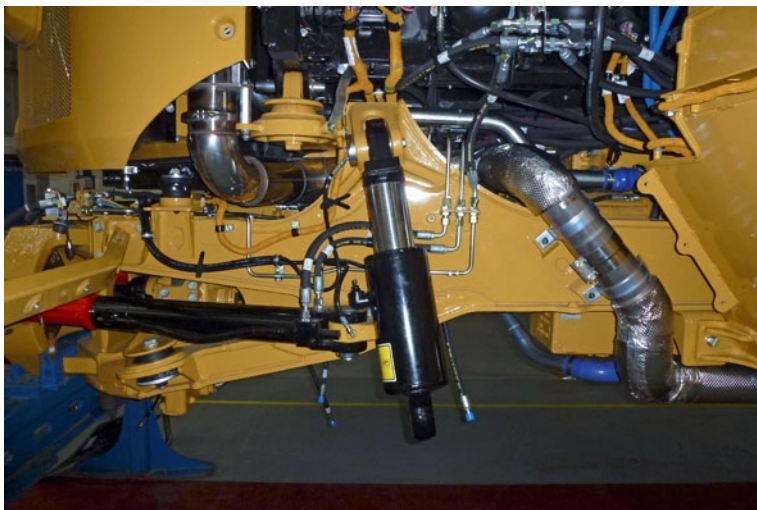
Точки крепления подвески встроены в картер моста, повышая надежность.

## Рабочие тормоза

Двухконтурная система торможения в режиме полного привода. Система полной гидравлической мощности включает самоочищающиеся дисковые тормоза с суппортами с отдельными передним и задним контурами и аккумуляторами.

## Стояночный тормоз

Устанавливается на центральный мост в поднятом положении, с пружинным включением и гидравлическим отключением.







## Комфорт оператора

Повышенная производительность зависит от того, созданы ли условия комфортной работы оператора

### Комфорт во время движения машины

Трехточечная передняя подвеска с независимой подвеской и стойками с низким давлением в сочетании с центральным креплением кабины обеспечивают непревзойденный комфорт оператора при движении в любых условиях.

Оператор находится в комфортной обстановке и может продуктивно работать в течение всего рабочего дня.

### Просторная двухместная кабина

Самосвал 730С Е1 оснащен большой двухместной кабиной с удобно оборудованным рабочим пространством как для оператора, так и для пассажира, с просторными отсеками для хранения. Самосвалы с шарнирно-сочлененной рамой моделей 725С, 730С, 735В, 740В и 740В Е1 оснащаются такими же просторными кабинами.

### Сиденье с пневматической подвеской

Сиденье с пневматической подвеской повышает комфорт оператора при работе благодаря наличию высокой мягкой спинки, возможности выбора одного из трех уровней амортизации, наличию индикатора зоны движения и регулируемой поясничной опоры. Сиденье полностью регулируется, чтобы обеспечить максимально удобное положение оператора при работе.

### Сиденье для пассажира

Полноразмерное сиденье для пассажира имеет мягкую обивку, спинку и широкий инерционный ремень безопасности, обеспечивающий безопасность и удобство пассажира во время движения. Сиденье для пассажира располагается рядом с сиденьем оператора, что обеспечивает им обоим хороший обзор панели приборов, органов управления и дороги.

### Рулевая колонка

Телескопическая конструкция и возможность регулировки наклона рулевой колонки позволяют оператору занимать наиболее удобное положение.

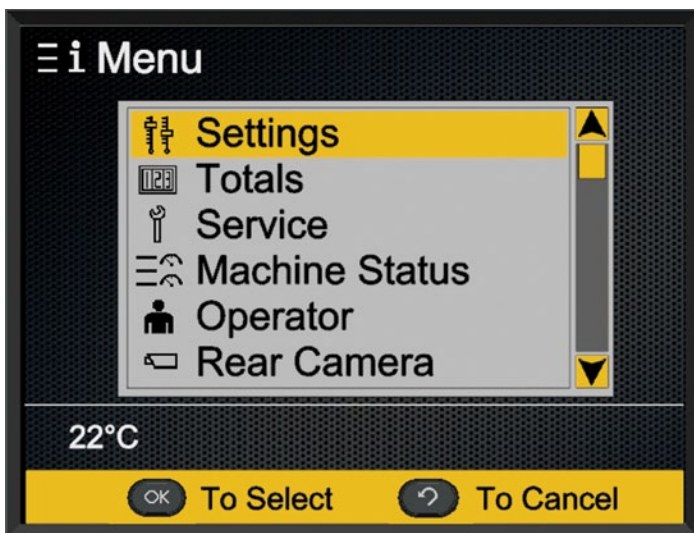
# Простота эксплуатации

Спроектирован с учетом комфорта оператора



## Эргономичное расположение

Органы управления и схема кабины спроектированы таким образом, чтобы сделать управление машиной как можно более простым. Быстрые, легко читаемые и простые в использовании органы управления и индикаторы самосвала 730С Е1 позволяют оператору полностью сконцентрироваться на рабочем процессе.





## **Панель приборов**

Все органы управления располагаются во встроенной круговой панели приборов и находятся в пределах доступа оператора. Панель оснащена светодиодной подсветкой клавишных переключателей дальнего и ближнего света фар, заднего стеклоочистителя и омывателя, фонарей аварийной сигнализации, фар, фонарей рабочего освещения, зеркал с обогревом (дополнительно), блокировки дифференциала, вспомогательной системы рулевого управления, сиденья с подогревом (дополнительно), противоугонной системы машины (дополнительно), системы кондиционирования воздуха и прикуривателя. На многофункциональный цветной дисплей (CMPD) выводятся сообщения и изображение с камеры заднего вида. Это обеспечивает улучшенную управляемость и надежность промышленной машины, которые клиенты ожидают от компании Caterpillar.

## **Многофункциональный цветной дисплей (CMPD)**

На многофункциональный дисплей выводятся предупреждения различных категорий, данные о работе машины и информация об условиях работы, включая эксплуатационные характеристики, настройки, суммарные значения, обслуживание, данные о состоянии машины, предупреждения оператора и изображение с камеры заднего вида.

## **Категории предупреждений**

Система контроля выдает предупреждения четырех категорий.

- Предупреждения первой категории выводятся только для уведомления оператора.
- Предупреждения второй категории требуют изменения режима работы машины или выполнения обслуживания системы.
- Предупреждения третьей категории требуют немедленного изменения работы машины.
- Предупреждения четвертой категории требуют от оператора немедленной остановки машины.

Предупреждения четвертой категории требуют от оператора также отключения двигателя машины.

## **Обзорность**

Низкий капот и размещение системы охлаждения позади кабины обеспечивают оператору отличный круговой обзор. Широкое стекло и центральное расположение сиденья оператора также способствуют лучшему обзору.

## **Рычаги коробки передач и подъемника**

Рычаг коробки передач обеспечивает исключительное удобство и позволяет выбирать и фиксировать передачу, а также блокировать коробку передач на нейтрали.

Рычаг подъемника позволяет легко и быстро выполнять работу.

## Кузов с выталкивателем

Распределение материала на ходу обеспечивает сокращение продолжительности рабочих циклов и снижение расходов на распределение материала



### Устройство принудительной разгрузки

Корпус выталкивателя способствует оптимальной разгрузке материала и позволяет работать в зонах с ограничением по высоте и на участках с рыхлым, мягким грунтом.





### **Универсальность**

Модель 730C E1 отличается той же универсальностью, что и стандартный самосвал с шарнирно-сочлененной рамой серии 730C и может работать в тех же условиях, но обладает уникальными возможностями, которые расширяют сферу ее применения.

### **Распределение**

Самосвал может принудительно разгружать и распределять материал в движении, сокращая необходимость в дополнительном оборудовании для распределения и бульдозерных работ.

Принудительная выгрузка "в движении" сокращает длительность рабочих циклов и нагрузки на силовую передачу.

### **Устойчивость**

Принудительная разгрузка материала без поднимания кузова повышает устойчивость, позволяет выполнять распределение материала на наклонных поверхностях, боковых уклонах и на рыхлых, мягких грунтах, особенно на полигонах для закладки отходов.

### **Работа в зонах с ограничением по высоте**

Самосвал может выполнять принудительную разгрузку в зонах с ограничением по высоте, таких как участки с низким расположением воздушных кабелей, а также шахты и туннели.

### **Скопление остатков материала в кузове**

Конструкция кузова предотвращает налипание материала на кузов, что повышает производительность, топливную экономичность и сокращает расходы на тонну перемещаемого материала.

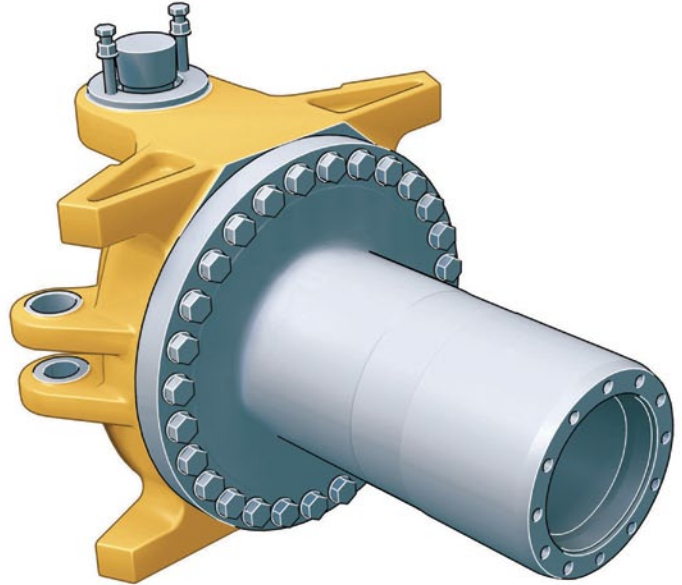
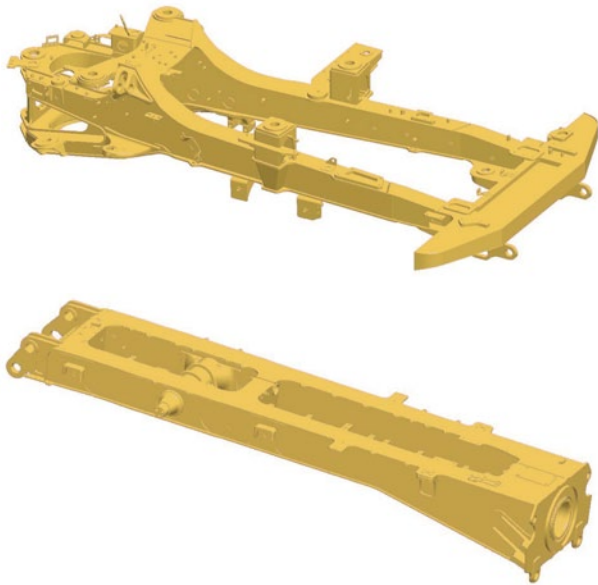
### **Отвал**

Отвал устройства принудительной разгрузки выполнен из высокопрочной стали с применением той же технологии, которая уже испытана на колесных тракторных скреперах Cat.

### **Цилиндр**

Четырехступенчатый быстрый цилиндр двойного действия специально разработан для горизонтальной установки и выполнения плавной принудительной разгрузки материала.





## Несущие конструкции

Прочность и надежность

### Передняя полурама

Передняя полурама имеет коробчатое сечение и широкие жесткие балки, что позволяет ей выдерживать скручивающие нагрузки. Расходящиеся элементы полурамы способствуют снижению нагрузки на зону сцепного устройства и позволяют оптимизировать геометрию подвески. Для повышения прочности при изготовлении полурамы процесс сварочных работ максимально роботизирован.

### Задняя полурама

Конструкция задней рамы с четырьмя пластинами способствует снижению концентрации напряжения, а также отличается небольшой массой и длительным сроком службы.

### Кузов

Усиленный кузов выполнен из высокопрочной закаленной стали (с твердостью 450 по Бринеллю в основании и по краям) большого сечения, обеспечивающей исключительную прочность.

Верхние лонжероны выталкивателя выполнены из высокопрочной легированной стали. Для обеспечения оптимальной прочности и срока службы корпус выталкивателя предназначен для работы в области применения с материалом, состоящим из горной породы диаметром фракции менее 152 мм.

### Подвеска

Трехточечная передняя подвеска с мостом с независимой подвеской обеспечивает непревзойденные характеристики движения машины. Она защищает самосвал в случае плохих дорожных условий, поглощая ударные нагрузки и препятствуя их передаче на раму.

### Шарнирная/полноподвижная сцепка

Шарнирная сцепка обеспечивает возможность углового поворота самосвала, а полная подвижность сцепки способствует тому, что при движении по неровной поверхности все колеса имеют контакт с грунтом.

### Конструкция сцепного устройства

Составная конструкция сцепного устройства имеет прочную литую стальную головку, которая болтами крепится к усиленным кованым патрубкам из стали.



# Система Product Link

## Безопасная система с удобным интерфейсом



### Cat Product Link\*

Система Cat Product Link позволяет осуществлять дистанционный контроль за самосвалом с шарнирно-сочлененной рамой, что способствует повышению общей эффективности работы парка машин. Система Product Link интегрирована с другими системами машины. Коды событий и диагностические коды, а также данные о часах наработки, уровне топлива, времени работы на холостом ходу и другая информация передаются на защищенную страницу веб-приложения VisionLink®. Приложение VisionLink – это высокопроизводительное программное обеспечение, позволяющее предоставлять пользователям и дилерам такую информацию, как картографирование, время работы под нагрузкой и на холостом ходу, уровень топлива и пр.

*\*Лицензия на использование системы Product Link предоставляется не во всех регионах. По вопросу возможности использования системы свяжитесь с дилером Cat.*

### Ключевые особенности

- Общий обзор парка машин.
- Контроль расхода топлива.
- Настройка границ рабочей зоны и срабатывания предупреждений.
- Быстрая связь с дилером Cat по вопросам проведения технического обслуживания и приобретения запасных частей.
- Настройка предупреждающих сигналов и сообщений в зависимости от ваших потребностей.
- Сравнение соотношения рабочего времени и времени работы на холостом ходу.
- Снижение расходов на владение и эксплуатацию.
- Предоставление необходимой информации в нужное время нужным людям.
- Доступные обновления системы обработки основной информации (VIMSTM).
- Новое прочное оборудование.
- Интуитивно понятный веб-интерфейс.
- Возможность приема спутниковых сигналов и сигналов сотовой сети.
- Конструкция открытой системы, позволяющая включать в парк различные типы машин.

# Удобство технического обслуживания

Максимальная техническая готовность и низкие затраты

## Увеличенные интервалы технического обслуживания

Увеличение интервалов смены моторного и гидравлического масла снижает затраты на техническое обслуживание и время простоя машин. Полностью устранена необходимость регулировки колесных подшипников.

## Точка смазки

Точки смазки сгруппированы в задней части передней рамы и в передней части задней рамы. Универсальные шарниры не требуют смазки. По заказу возможна установка системы автоматической смазки.

## Точки обслуживания

Установлены на левой стороне двигателя под капотом с электрической системой подъема:

- щуп и крышка масляной горловины двигателя;
- щуп и крышка масляной горловины коробки передач;
- воздушные фильтры, водоотделитель топливной системы и топливные фильтры;
- электрический топливонасос;
- индикатор уровня охлаждающей жидкости и крышка наливной горловины снаружи кабины.

## Централизованный узел обслуживания электрооборудования

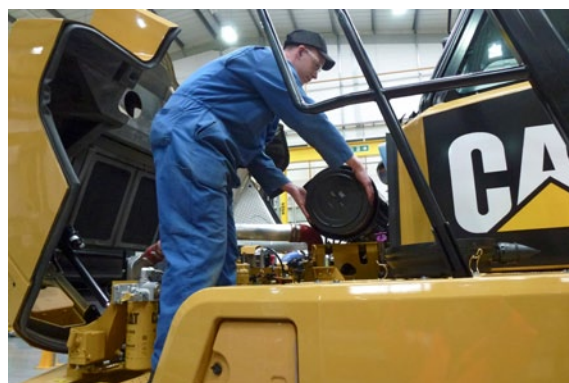
Располагается в кабине и имеет разъем электропитания, диагностический разъем и разъем канала для передачи данных Cat Data Link.

## Разъем канала для передачи данных Cat Data Link

Разъем канала для передачи данных Cat Data Link позволяет подключить портативный компьютер с установленным ПО Electronic Technician (ET).

## Доступ при обслуживании

Для доступа к элементам, расположенным под кабиной, кабину можно отклонить в сторону. Так можно получить доступ к коробке передач, приводным валам и гидравлическим насосам. Интерфейс управления электрическим и гидравлическим оборудованием располагается в правой части кабины за съемной панелью.







## Поддержка клиентов

Полное спокойствие

### Выбор

Перед приобретением машины сравните доступные модели. Вы можете обратиться за помощью к дилеру Cat.

### Приобретение машины

Оцените стоимость машины на вторичном рынке, сравните производительность, ежедневные эксплуатационные расходы и потребление топлива.

### Эксплуатация

Для выбора рациональных приемов эксплуатации техники с целью повышения производительности и повышения прибыли обратитесь к вашему дилеру Cat за новейшей учебной литературой и услугами квалифицированного персонала.

### Техническое обслуживание

Программы по ремонту гарантируют сохранение фиксированных расценок на ремонт. Программы диагностики, такие как плановое взятие проб масла (S-O-S<sup>SM</sup>) и анализ технического состояния машины, помогут избежать внезапных ремонтов.

### Замена

Ремонт или восстановление? Ваш дилер Cat поможет вам рассчитать стоимость и сделать правильный выбор.

### Техническая поддержка

Местные дилеры Cat обеспечивают поддержку клиентов на всех этапах эксплуатации машин за счет высокой квалификации персонала, соглашений на поддержку и уникальной всемирной сети доставки запасных частей.

### cat.com

Более подробную информацию о продукции компании Cat, услугах дилеров и промышленных решениях можно найти на сайте [www.cat.com](http://www.cat.com).

# Безопасность

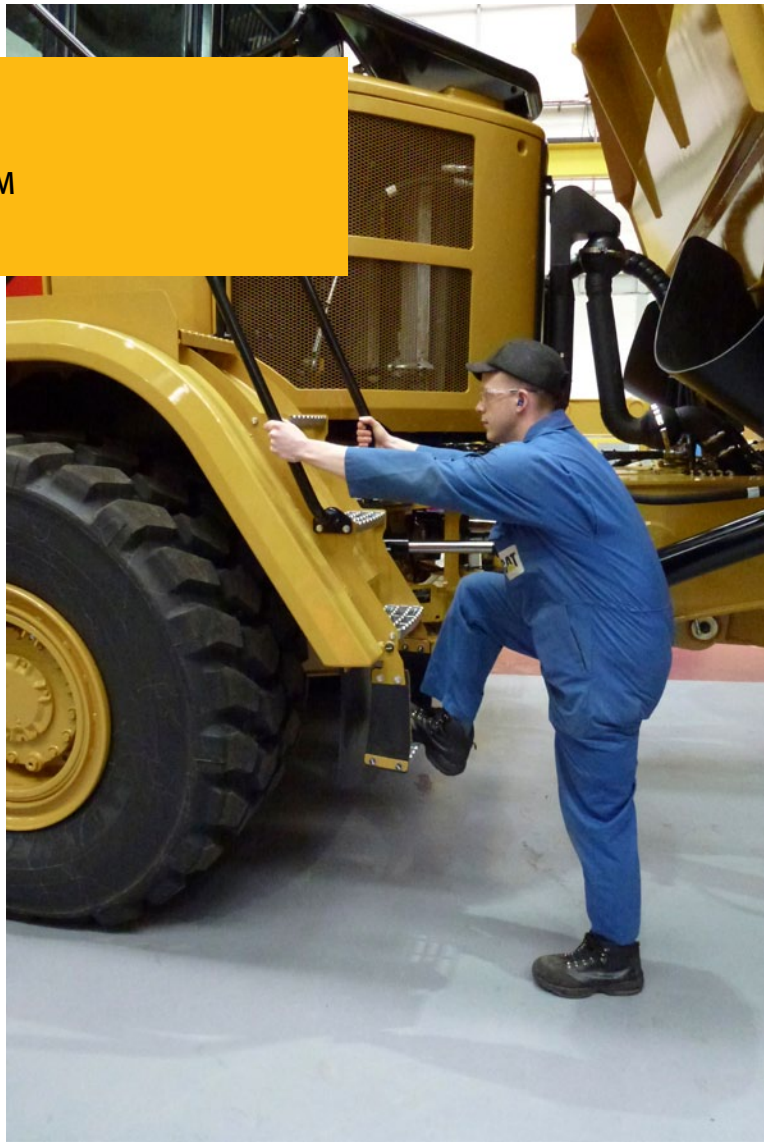
При проектировании наших машин мы ставим безопасность на первое место

## Безопасность продукции

Компания Caterpillar постоянно совершенствует свои машины, которые всегда не только соответствуют требованиям стандартов по безопасности, но и превосходят их. Безопасность является неотъемлемой частью всех машин и конструкций компании.

## Безопасность

- Кабина со встроенными конструкциями ROPS (защита при опрокидывании) и FOPS (защита от падающих предметов).
- Камера заднего вида обеспечивает панорамный обзор зоны позади машины – постоянный или при переключении на передачу заднего хода.
- Вспомогательный и стояночный тормоза с пружинным включением и гидравлическим отключением.
- Электрогидравлическая вспомогательная система рулевого управления автоматически активируется при движении вперед/назад или при неподвижной машине в случае выявления низкого давления. Может быть включена вручную для восстановления состояния машины.
- Внешний переключатель прекращения подачи топлива к двигателю для удобства доступа расположен снаружи машины.
- Внешний переключатель отключения электрооборудования для удобства доступа расположен снаружи машины.
- Противоскользящие поверхности – перфорированные стальные пластины.
- Ремни безопасности шириной 75 мм предусмотрены для сидений оператора/инструктора и пассажира.
- Широкоугольные зеркала заднего вида улучшают обзор зон позади машины.
- Капот спроектирован так, чтобы не нарушать обзор зоны перед машиной.
- Удлиненные поручни.
- Сигнал поднятого кузова.
- Зеркала с обогревом (дополнительно).
- Светодиодный проблесковый маячок (дополнительно).
- Светодиодные габаритные фонари для улучшения условий работы в ночное время.
- Функция ограничения скорости движения машины по выбору оператора.







## Устойчивое развитие

Делаем устойчивый прогресс возможным

Машина 730C E1 рассчитана на максимальную эффективность и производительность при экономии природных ресурсов.

### Качество воздуха

Двигатель Cat C13.3 ACERT соответствует требованиям стандартов на выбросы загрязняющих веществ Tier 2 Final Агентства по охране окружающей среды США и Stage II EC.

### Переработка отходов

Предприятие Caterpillar в г. Петерли (Англия), занимающееся проектированием, производством, сборкой и испытаниями, перерабатывает 98% образующихся в ходе деятельности предприятия отходов, а также сводит к нулю вывоз данных отходов на свалку.

Самосвал 730C E1 спроектирован с учетом возможности его капитального ремонта и восстановления с целью сокращения отходов и снижения затрат на замену деталей.

Самосвал 730C E1 – эффективная и производительная машина, разработанная для сохранения наших природных ресурсов для будущих поколений.

# Технические характеристики самосвала с шарнирно-сочлененной рамой 730С EJ

## Двигатель

Модель двигателя	Cat C13 ACERT	
Полная мощность – SAE J1995	280 кВт	375 hp
Полезная мощность – SAE J1349	274 кВт	367 hp
Полезная мощность – ISO 14396	276 кВт	370 hp
Диаметр цилиндров	130 мм	
Ход поршня	157 мм	
Рабочий объем двигателя	12,5 л	

- Если испытания проводятся в условиях, регламентируемых указанным стандартом, номинальная мощность развивается при 1800 об/мин.
- Указанная полезная мощность представляет собой мощность на маховике двигателя, оборудованного генератором, воздухоочистителем, глушителем и вентилятором, работающим на минимальной частоте вращения.
- Полезная мощность, измеренная согласно требованиям стандарта SAE при вращающемся с максимальной частотой вентиляторе охлаждения, составляет 254 кВт (341 hp).
- Машина 730С EJ отвечает требованиям стандартов Tier 2 Агентства по охране окружающей среды США и Stage II EC на выбросы загрязняющих веществ.

Уменьшение номинальной мощности можно не учитывать при эксплуатации машины на высоте до	3990 м
Полный максимальный крутящий момент двигателя (SAE J1995)	1830 Н·м
Полезный максимальный крутящий момент двигателя (ISO 14396)	1810 Н·м
Частота вращения, соответствующая максимальному крутящему моменту двигателя	1200 об/мин

## Масса

Номинальная полезная нагрузка	28 тонн
-------------------------------	---------

## Вместимость кузова

С "шапкой" с уклоном 2:1 по SAE	16,9 м <sup>3</sup>
Геометрическая	13,5 м <sup>3</sup>

## Коробка передач

1-я передача переднего хода	8 км/ч
2-я передача переднего хода	15 км/ч
3-я передача переднего хода	22 км/ч
4-я передача переднего хода	34 км/ч
5-я передача переднего хода	47 км/ч
6-я передача переднего хода	55 км/ч
1-я передача заднего хода	9 км/ч

## Уровень шума

Внутри кабины	76 дБ(А)
---------------	----------

- Уровень звукового давления, воздействующего на оператора, Leq (эквивалентный уровень звукового давления), измеренный в ходе рабочего цикла по методике, регламентируемой стандартом ANSI/SAE J1166 (октябрь 98 г.), для правильно установленной и обслуживаемой кабины Caterpillar при закрытых дверях и окнах составляет 76 дБ(А).
- При продолжительной работе в открытой или неправильно эксплуатируемой кабине, а также при открытых окнах или дверях оператору могут потребоваться средства защиты органов слуха.



## Эксплуатационная масса

Передний мост – без груза	15 250 кг
Центральный мост – без груза	5 740 кг
Задний мост – без груза	5 410 кг
Общая масса – без груза	26 400 кг
Передний мост – с номинальной нагрузкой	670 кг
Центральный мост – с номинальной нагрузкой	13 725 кг
Задний мост – с номинальной нагрузкой	13 725 кг
Общая масса – с номинальной нагрузкой	28 120 кг
Передний мост – с грузом	15 920 кг
Центральный мост – с грузом	19 465 кг
Задний мост – с грузом	19 135 кг
Общая масса – с грузом	54 520 кг

## Пластина кузова

Высокопрочная износостойкая сталь с твердостью класса НВ450 по Бринеллю

## Вместимость заправочных емкостей

Топливный бак	412 л
Система охлаждения	83 л
Гидросистема	110 л
Картер двигателя	40 л
Коробка передач	35 л
Дифференциал и бортовые передачи.	135 л
Выходной редуктор отбора мощности	24 л

## Длительность циклов принудительной разгрузки

Время принудительной разгрузки	12 с
Время втягивания	15 с

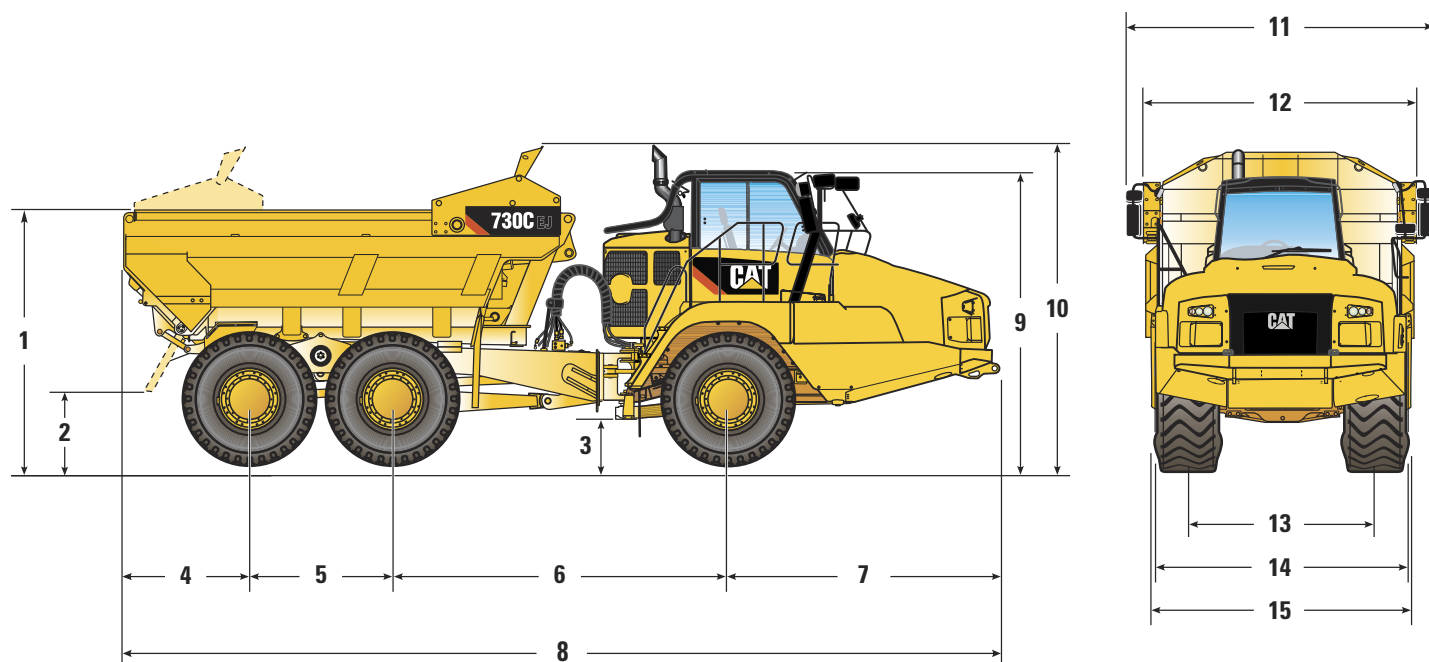
## Соответствие стандартам

Тормоза	ISO 3450 – 2011
Кабина/FOPS	ISO 3449 Уровень II – 2005
Кабина/ROPS	ISO 3471 – 2008
Рулевое управление	ISO 5010 – 2007

# Технические характеристики самосвала с шарнирно-сочлененной рамой 730С Е1

## Размеры

Все размеры указаны приблизительно.



	ММ
1	3 025
2	885
3	520
4	1 487
5	1 700
6	3 979
7	3 210
8	10 376

	ММ
9	3461
10	3751
11	3704
12	3251
13	2275
14*	2950
15**	3013

\*Над крылом

\*\*Над колесом

# Технические характеристики самосвала с шарнирно-сочлененной рамой 730С Е

## Радиус поворота

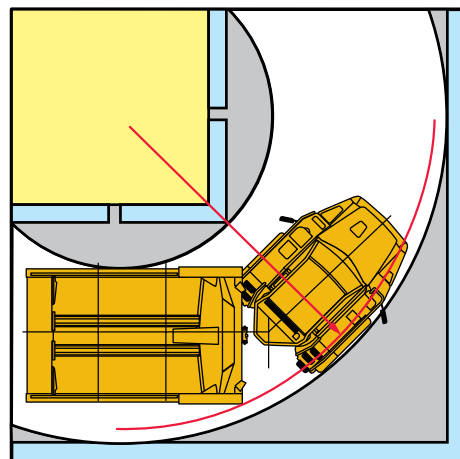
Размеры приведены для машин, оснащенных шинами 750/65.

### Характеристики поворота

Угол поворота – влево/вправо	45°
Радиус поворота согласно SAE	7470 мм
Габаритный радиус	8075 мм
Внутренний радиус поворота	3749 мм
Ширина проезда	5424 мм

## Рулевое управление

Время поворота рулевого колеса 4,75 с при 60 об/мин от упора до упора



## Оптимальное совпадение рабочих циклов погрузчиков/самосвалов

### Гидравлические экскаваторы с электрическим приводом

Число рабочих циклов

349E

4-5

336E

5-6

### Колесные погрузчики

Число рабочих циклов

972K

3-4

966K XE

4

962K

4-5

950K

5

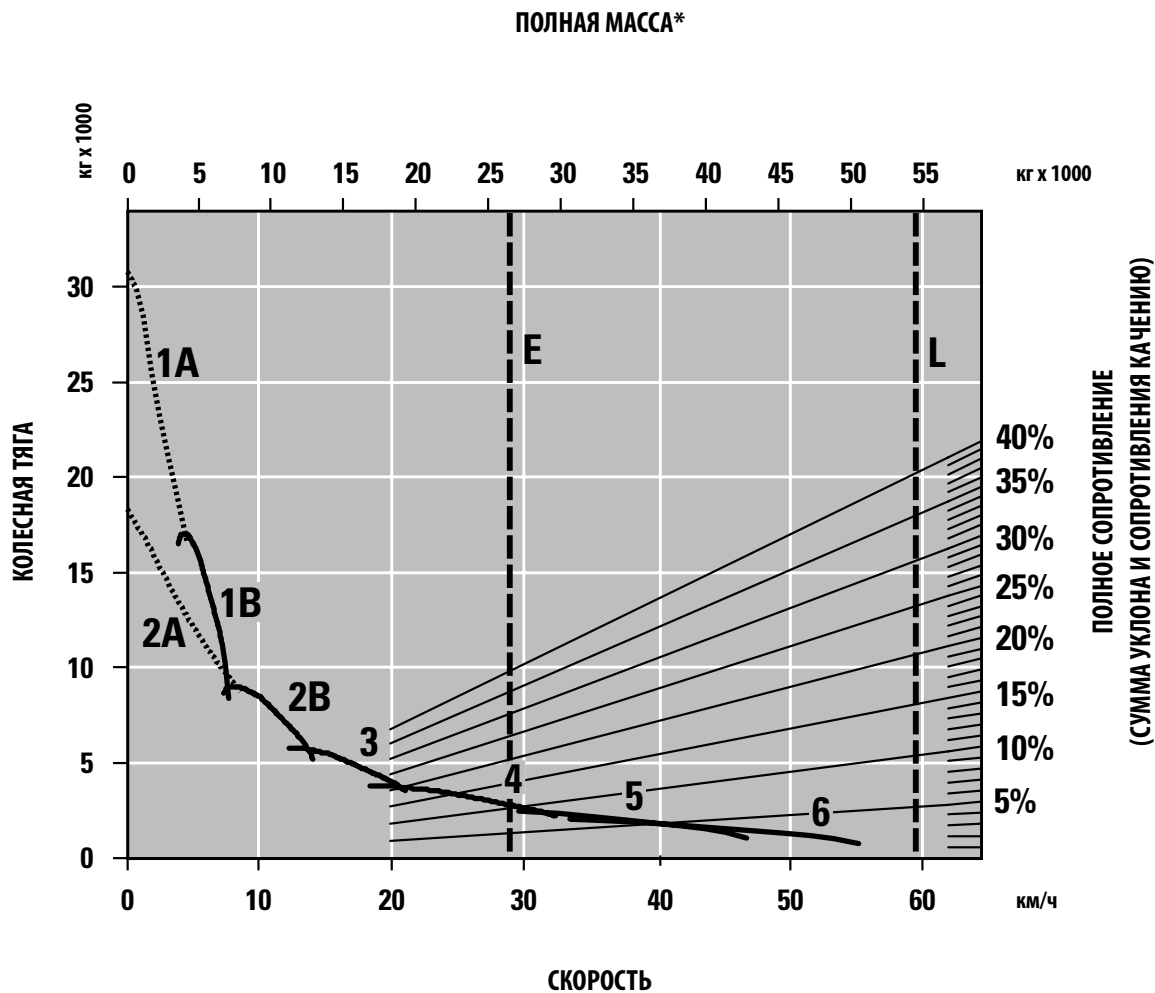
Оптимальное совпадение параметров систем обеспечивает существенное увеличение производительности. Самосвал 730С Е максимально подходит для использования с гидравлическими экскаваторами с электрическим приводом Cat 349E и 336E, а также колесными погрузчиками Cat 972K, 966K XE, 962K и 950K, что позволяет повысить производительность и сократить издержки в расчете на единицу объема перемещенного материала.



# Технические характеристики самосвала с шарнирно-сочлененной рамой 730С ЕJ

## Преодолеваемый подъем/скорость/колесная тяга

Чтобы определить производительность, следует опустить перпендикуляр из соответствующей точки шкалы полной массы на линию, соответствующую полному сопротивлению, выраженному в %. Полное сопротивление равно значению уклона в % плюс 1% на каждые 10 кг/т сопротивления качению. От данной точки проведите горизонтальную линию до кривой с наивысшей доступной передачей, а затем – вертикальную линию вниз до максимальной скорости. Полезная колесная тяга зависит от тяговой мощности двигателя.

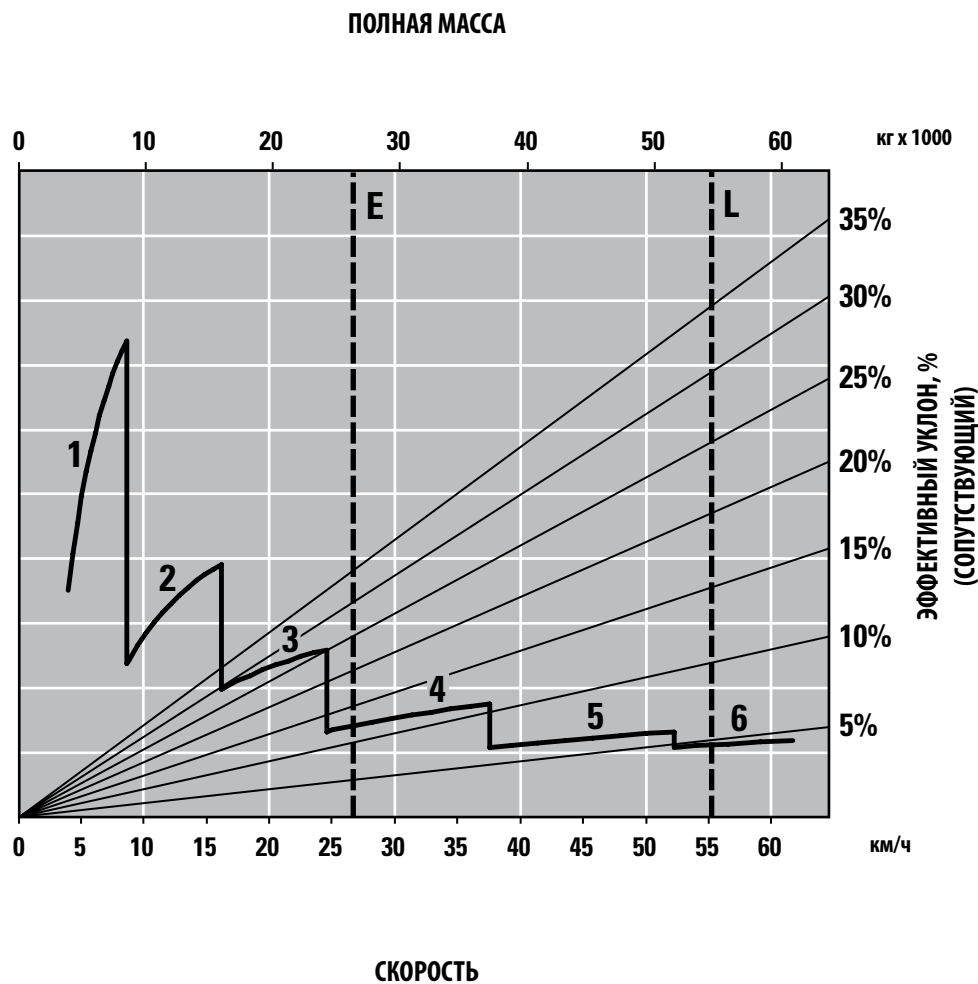


- 1A – 1-я передача (с гидротрансформатором)
- 1B – 1-я передача (прямой привод)
- 2A – 2-я передача (привод гидротрансформатора)
- 2B – 2-я передача (прямой привод)
- 3 – 3-я передача
- 4 – 4-я передача
- 5 – 5-я передача
- 6 – 6-я передача

- E – без груза, 26 400 кг
- L – с грузом 54 520 кг
- \* на уровне моря

## Показатели замедления

Чтобы определить производительность, следует опустить перпендикуляр из соответствующей точки шкалы полной массы на линию, соответствующую эффективному уклону, выраженному в %. Эффективный уклон равен значению предпочтительного уклона в % плюс 1% на каждые 10 кг/т сопротивления качению. От данной точки проведите горизонтальную линию до кривой с наивысшей доступной передачей, а затем – вертикальную линию вниз до максимальной скорости. Эффективность торможения, отображаемая этими кривыми, соответствует полной активации замедлителя.



- 1 – 1-я передача
- 2 – 2-я передача
- 3 – 3-я передача
- 4 – 4-я передача
- 5 – 5-я передача
- 6 – 6-я передача

- E – без груза, 26 400 кг
- L – с грузом 54 520 кг

## Стандартное оборудование

Состав стандартного оборудования может изменяться. За подробными сведениями по этому вопросу обращайтесь к вашему дилеру Cat.

- Автоматическая коробка передач с шестью передачами переднего хода и одной передачей заднего хода
- Брызговики, закрепленные на арке колеса и кузове, с возможностью фиксации при транспортировке
- Вспомогательная система рулевого управления – электронная
- Два ремня безопасности, с инерционной катушкой
- Двигатель Cat C13 ACERT с технологией снижения вредных выбросов путем внутреннего сгорания
- Дисковые тормоза с суппортами и двойным контуром – на все колеса
- Дифференциалы, в стандартной комплектации с автоматической блокировкой межколесного дифференциала для всех осей
- Жидкокристаллический дисплей (ЖК-дисплей) – Аварийный индикатор, выбранная передача и направление хода, автоматическое переключение передач, руководство по эксплуатации и техническому обслуживанию, индикаторы неисправностей системы рулевого управления и вспомогательной системы рулевого управления, противоугонная система машины (MSS), источник питания вспомогательной системы рулевого управления, счетчик моточасов и замедлитель
- Задний кузов
- Замедлитель: компрессионный тормоз двигателя
- Защита от утечки, передняя, встроенная в кузов (поворотная для упрощения транспортировки).
- Защитные ограждения: заднее окно, радиатор, картер двигателя и мост
- Звуковой сигнал заднего хода
- Зеркала, основное и вспомогательные, с левой и правой стороны
- Кабина с конструкциями ROPS/FOPS, рабочая система контроля машины, включая:
  - сигнальную лампу, датчик давления моторного масла, основную систему рулевого управления, указатель левого поворота, дальний свет, датчик температуры охлаждающей жидкости, тахометр, стояночный тормоз, датчик уровня топлива, указатель правого поворота, датчик температуры масла в коробке передач, тормозную систему, функцию фиксации передачи трансмиссии, управление подъемником, гидросистему, систему зарядки, замедлитель, датчик неисправности коробки передач, систему регулирования тяги, контрольную лампу проверки двигателя
- Камера заднего вида Cat
- Клапаны для взятия проб по программе S•O•S
- Корпус выталкивателя с обогревом выхлопными газами
- Места для хранения: подстаканник, разъем для фляжки, отсек для хранения вещей под сиденьем, карман в двери, отсек для хранения вещей за сиденьем, крючок для одежды
- Многофункциональный цветной дисплей (CMPD) оснащен счетчиком циклов и может выводить изображение с камеры заднего вида
- Осветительные приборы: салон кабины, передние, боковые, задние, два фонаря заднего хода/рабочих фонаря, два стоп-сигнала/задних фонаря, передние и задние указатели поворота
- Открывающиеся боковые окна, затемненные
- Отопитель и оттаиватель с четырехскоростным вентилятором
- Очиститель и омыватель ветрового стекла, двухскоростной (задний)
- Очиститель и омыватель ветрового стекла, двухскоростной, с прерывистым режимом работы (передний)
- Палец заднего тягово-сцепного устройства
- Подготовка для установки радиоприемника/проигрывателя компакт-дисков, для тяжелых условий эксплуатации
- Противовандальная защита: дверцы топливного бака и маслобака гидравлической системы закрываются на ключ
- Регулируемые вентиляционные воздуховоды
- Розетка электрического питания для запуска, с дистанционным управлением
- Сиденье напарника/инструктора, с мягкой подушкой
- Сиденье, полностью регулируемое, с пневмоподвеской
- Система Product Link PL 522 (США/Канада/Европа/Турция/Австралия/Новая Зеландия)
- Система кондиционирования воздуха с хладагентом R134A
- Солнцезащитный козырек
- Стекла:
  - многослойные и затемненные, передние;
  - закаленные и затемненные, боковые и задние.
- Телескопическая рулевая колонка с регулировкой наклона и высоты рулевого колеса
- Три моста, привод на шесть колес
- Фары
- Функция ограничения скорости движения
- Шины, 750/65, шесть шт., радиальные
- Электрическая система: 24 В, преобразователь 5А, 24–12 В
- Электрический звуковой сигнал
- Электрогидравлическая система управления подъемным устройством



## Дополнительное оборудование

Состав дополнительного оборудования может изменяться. За подробными сведениями по этому вопросу обращайтесь к вашему дилеру Cat.

- Аккумуляторные батареи для эксплуатации при низких температурах, -51 °C
- Впрыск эфира
- Зеркала заднего вида с обогревом и электроприводом
- Кузов, обогреваемый выхлопными газами
- Нагреватель блока цилиндров двигателя
- Оборудование для холодного запуска двигателя
- Присадка для топлива – для защиты от парафинизации
- Проблесковый светодиодный маячок
- Противоугонная система машины (MSS)
- Радиоприемник/проигрыватель компакт-дисков, для тяжелых условий работы, с дополнительным выходом
- Сиденье с подогревом
- Система Product Link PL 321, PL 523 (при наличии)
- Система быстрой заправки топлива
- Установка автоматической системы смазки подшипников
- Фонари рабочего освещения, ксеноновые фонари, установленные на кабине

ARHQ6913 (02-2014)  
(Перевод: 03-2014)

Более подробную информацию о продукции Cat, услугах дилеров и продукции промышленного назначения можно найти на сайте [www.cat.com](http://www.cat.com)

© Caterpillar Inc., 2014 г.

Все права защищены.

Данные и технические характеристики могут быть изменены без предварительного уведомления. На рисунках могут быть представлены машины, оснащенные дополнительным оборудованием. Обратитесь к дилеру Cat за более подробной информацией по дополнительному оборудованию.

CAT, CATERPILLAR, SAFETY.CAT.COM, соответствующие логотипы, "Caterpillar Yellow" и маркировка техники "Power Edge", а также идентификационные данные корпорации и ее продукции, используемые в данной публикации, являются товарными знаками компании Caterpillar и не могут использоваться без разрешения.

VisionLink – торговая марка компании Trimble Navigation Limited, зарегистрированная в США и других странах.

