



# Cat® CS68B

Гладкий валец  
Вибрационный уплотнитель грунта

## Особенности конструкции:

Cat® CS68B оснащен гладким вальцом и идеально подходит для работы с зернистым грунтом, а также со связным грунтом при использовании дополнительного набора накладных кулачков:

- **Удобное и эргономичное рабочее место оператора** оснащено поворотным сиденьем со встроенным многофункциональным жидкокристаллическим дисплеем и консолью управления, отличается прекрасным обзором спереди и позади машины, низким уровнем шума и вибрации, что обеспечивают комфорт и высокую производительность работы оператора.
- **Уникальная двухконтурная система привода Cat.** Два гидравлических насоса позволяют распределять и эффективно использовать мощность между гидромоторами приводов виброаппарата и заднего моста, что обеспечивает превосходную способность преодоления уклонов и превосходные характеристики уплотнения. Новая электронная система управления ходом позволяет повысить точность и эффективность управления машиной.

- **Практически не требует технического обслуживания** благодаря необслуживаемым подшипникам шарнирного сочленения рамы и увеличенным интервалам технического обслуживания системы вибрации и гидросистемы, что позволяет повысить эксплуатационную готовность и сократить затраты на техническое обслуживание.
- **Повышенная производительность уплотнения** обеспечивается увеличением массы вальца и увеличением амплитуды. Автоматические функции контроля скорости и системы вибрации позволяют с легкостью обеспечить равномерное высококачественное уплотнение.
- **Устанавливаемая на заказ система управления уплотнением грунта Cat** предоставляет операторам информацию о том, что достигнута требуемая степень уплотнения, что повышает производительность и обеспечивает единое качество уплотнения. Поставляются с технологией CMV или с эксклюзивной системой измерения мощности привода машины Cat (MDP).

## Технические характеристики

### Двигатель – силовая передача

Модель двигателя	Cat C6.6 с технологией ACERT™	
Международные стандарты на выбросы загрязняющих веществ	Соответствие требованиям об ограничении выбросов Tier 3 Агентства по защите окружающей среды США и Stage IIIA EC	
Полная мощность – ISO 14396	116,5 кВт	156 hp
Рабочий объем	6,6 л	
Ход поршня	127 мм	
Диаметр цилиндров	105 мм	
Макс. скорость хода (вперед или назад)	11,4 км/ч	

### Масса

Эксплуатационная масса с открытой платформой	13 800 кг
Эксплуатационная масса с открытой кабиной со стальным навесом	13 895 кг
Эксплуатационная масса с открытой кабиной с навесом с конструкцией ROPS/FOPS	14 070 кг
Эксплуатационная масса с закрытой кабиной с конструкцией ROPS/FOPS	14 390 кг
Масса на вальце с открытой платформой	8 935 кг
Масса на вальце с открытой кабиной со стальным навесом	8 965 кг
Масса на вальце с открытой кабиной с навесом с конструкцией ROPS/FOPS	9 020 кг
Масса на вальце с закрытой кабиной с конструкцией ROPS/FOPS	9 150 кг
Дополнительная масса с набором накладных кулачков	+ 1 410 кг
Дополнительная масса с планировочным отвалом	+ 620 кг

### Технические характеристики системы вибрации

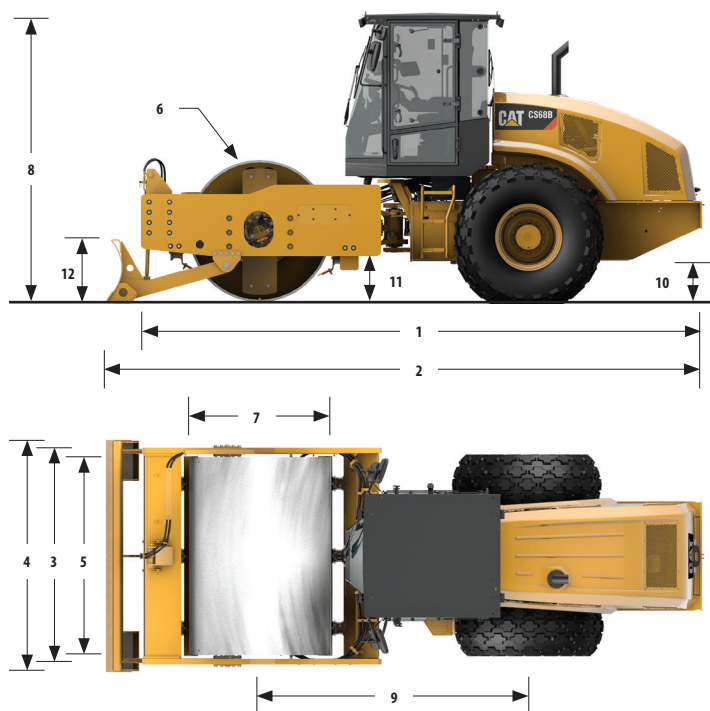
Частота	
Стандартная комплектация	30,5 Гц
При работе в экономичном режиме	27,7 Гц
Регулируемая частота вибрации (по дополнительному заказу)	23,3-30,5 Гц
Номинальная амплитуда при 30,5 Гц	
Высокая	2,1 мм
Низкая	0,98 мм
Центробежная сила при 30,5 Гц	
Максимальное значение	301 кН
Минимальное значение	141 кН
Статическая линейная нагрузка	
с открытой платформой	41,9 кг/см
с открытой кабиной со стальным навесом	42 кг/см
с открытой кабиной с навесом с конструкцией ROPS/FOPS	42,3 кг/см
с закрытой кабиной с конструкцией ROPS/FOPS	42,9 кг/см

### Вместимость заправочных емкостей

Топливный бак, полная емкость	242 л
Система охлаждения	27,9 л
Моторное масло (с фильтром)	17,4 л
Картеры эксцентриковых противовесов	26 л
Мост и бортовые редукторы	18 л
Гидробак (заправочная емкость)	50 л



# Вибрационный уплотнитель грунта CS68B



## Размеры

1	Габаритная длина	6,05 м
2	Габаритная длина с планировочным отвалом (дополнительное оборудование)	6,55 м
3	Габаритная ширина	2,33 м
4	Габаритная ширина с планировочным отвалом (дополнительное оборудование)	2,50 м
5	Ширина вальца	2134 мм
6	Толщина накладки вальца	30 мм
7	Диаметр вальца	1534 мм
8	Максимальная габаритная высота	3,11 м
9	Колесная база	2,9 м
10	Дорожный просвет	437 мм
11	Минимальное расстояние от бордюра	489 мм
12	Высота планировочного отвала (дополнительное оборудование)	688 мм
	Внутренний радиус поворота	3,68 м
	Угол поворота шарнира сочленения рамы	34°
	Угол качания шарнира сочленения рамы	15°

## СТАНДАРТНОЕ ОБОРУДОВАНИЕ различается в зависимости от рынка сбыта – уточните информацию у дилера.

### ЭЛЕКТРООБОРУДОВАНИЕ

- Электрическая система, 24 В
- Генератор, 100 А
- Ток холодного пуска аккумуляторных батарей 750 А

### РАБОЧАЯ СРЕДА ОПЕРАТОРА

- Открытая платформа с поручнями/ограждениями, напольный коврик
- Регулируемое, вращающееся сиденье с виниловой обивкой со встроенными консолью и жидкокристаллическим дисплеем оператора
- Многофункциональный жидкокристаллический дисплей с индикаторами и звуковой сигнализацией следующих параметров: температура масла гидросистемы, давление масла двигателя, температура охлаждающей жидкости двигателя, заряд на генераторе, уровень топлива, счетчик моточасов, частота вращения коленчатого вала двигателя, скорость движения, частота вибрации, расход топлива, загрязнение воздушного фильтра, нагрузка на двигатель и управление уплотнением грунта Cat (дополнительное оборудование)
- Рулевая колонка с регулируемым наклоном со встроенными подстаканниками
- Ремень безопасности
- Розетка электропитания 12 В
- Внутреннее зеркало заднего вида
- Звуковой сигнал машины, звуковой сигнал заднего хода

### СИЛОВАЯ ПЕРЕДАЧА

- Дизельный двигатель Cat C6.6
- Двухэлементный воздухоочиститель
- Трехскоростной переключатель дроссельной заслонки, экономичный режим и функция автоматического регулирования скорости
- Два ходовых насоса; один – для привода вальца, один для заднего моста
- Топливный фильтр, водоотделитель, топливоподкачивающий насос, индикатор уровня воды
- Откидываемый радиатор/маслоохладитель гидросистемы
- Система двойного торможения
- Двухскоростная гидростатическая коробка передач

### СИСТЕМА ВИБРАЦИИ

- Гладкий валец
- Двойная амплитуда, единая частота
- Двойные капсульные картеры эксцентриковых противовесов
- Функция автоматической вибрации
- Передние регулируемые стальные скребки

### ДРУГОЕ

- Визуальные указатели уровня гидравлического масла и уровня охлаждающей жидкости в радиаторе
- Клапаны для взятия проб по программе S-O-S<sup>SM</sup>: моторного и гидравлического масел, а также охлаждающей жидкости

## ОБОРУДОВАНИЕ, УСТАНАВЛИВАЕМОЕ ПО ДОПОЛНИТЕЛЬНОМУ ЗАКАЗУ

- Открытая кабина со стальным навесом
- Открытая кабина с конструкциями ROPS/FOPS
- Закрытая кабина с конструкциями ROPS/FOPS с климат-контролем
- Набор накладных кулачков (поставляется с овальными или квадратными кулачками)
- Планировочный отвал
- Регулируемая частота вибраций
- Вращающийся проблесковый маячок
- Полиуретановые скребки вальцов
- Задний стальной скребок вальца
- Солнцезащитный козырек
- Поворотное сиденье "Делюкс" с пневматической подвеской и высокой спинкой (только в машине с кабиной)
- Система управления уплотнением Cat, система измерения мощности привода машины или CMV
- Картографирование SBAS GNSS для системы управления уплотнением Cat (по дополнительному заказу поставляется система позиционирования в реальном времени (RTK))
- Усовершенствованный комплект галогенных фонарей
- Зеркала заднего вида, установленные в кабине
- Опускающийся солнцезащитный экран внутри кабины
- Product Link™
- Дополнительные зеркала заднего вида
- Дверца доступа к наливному отверстию топливного бака
- Щиток коробки передач

Более подробную информацию о продуктах Cat, услугах дилеров и продукции промышленного назначения можно найти на сайте [www.cat.com](http://www.cat.com)

© Caterpillar, 2012 г.  
Все права защищены

Данные и технические характеристики могут быть изменены без предварительного уведомления. На рисунках могут быть представлены машины, оснащенные дополнительным оборудованием. Обратитесь к дилеру компании Cat за более подробной информацией по дополнительному оборудованию.

CAT, CATERPILLAR, SAFETY.CAT.COM, соответствующие логотипы, "Caterpillar Yellow" и маркировка техники "Power Edge", а также идентификационные данные корпорации и ее продукции, используемые в данной публикации, являются товарными знаками компании Caterpillar и не могут использоваться без разрешения.

QRHQ1655-01 (10-12)  
(Перевод: 11-12)  
LRC

