

PM620 и PM622

Дорожные фрезы



Двигатель Cat® C18 ACERT™

Полная мощность (ISO 14396)	470 кВт	630 hp
-----------------------------	---------	--------

Эксплуатационная масса

PM620	33 330 кг
PM622	33 900 кг

Габариты резания

Ширина – PM620	2010 мм
Ширина – PM622	2235 мм
Максимальная глубина резания	330 мм



СОДЕРЖАНИЕ

Введение	2, 3
Обзор характеристик	4, 5
Силовая передача, ходовая часть	6, 7
Рабочее место оператора	8, 9
Режущая система	10, 11
Система регулирования уклона Cat	12, 13
Система сбора материала	14, 15
Дополнительное оборудование	16, 17
Обслуживание и надежность	18, 19
Резцы	20
Алмазные резцы Cat	21
Технические характеристики	22, 23



ДОЛГОЖДАНИЕ ДОРОЖНЫЕ ФРЕЗЫ С ЗАХВАТОМ ПОЛОВИНЫ ПОЛОСЫ

Cat® PM620 и PM622 являются результатом многих лет изучения, поисков и переосмысления. Все системы и компоненты изучались, совершенствовались, оптимизировались. В итоге получилась усовершенствованная дорожная фреза мирового класса.

Окупаемость машин моментальная: дополнительно к надежности и легендарной дилерской поддержке Cat снижены эксплуатационные расходы и повышена производительность.

PM620 и PM622 прекрасно оснащены для обеспечения высокой точности и производительности операций. Предлагаются различные опции для повышения универсальности и настройки операций, позволяющие адаптировать машину в соответствии с конкретным типом работ, например, фрезерование дорожного покрытия шоссе и городских улиц. Неважно, какие операции выполняются – текстурирование поверхности или фрезерование взлетно-посадочной полосы в аэропорту – всегда найдется конфигурация, которая будет отвечать требованиям и ожиданиям клиента.

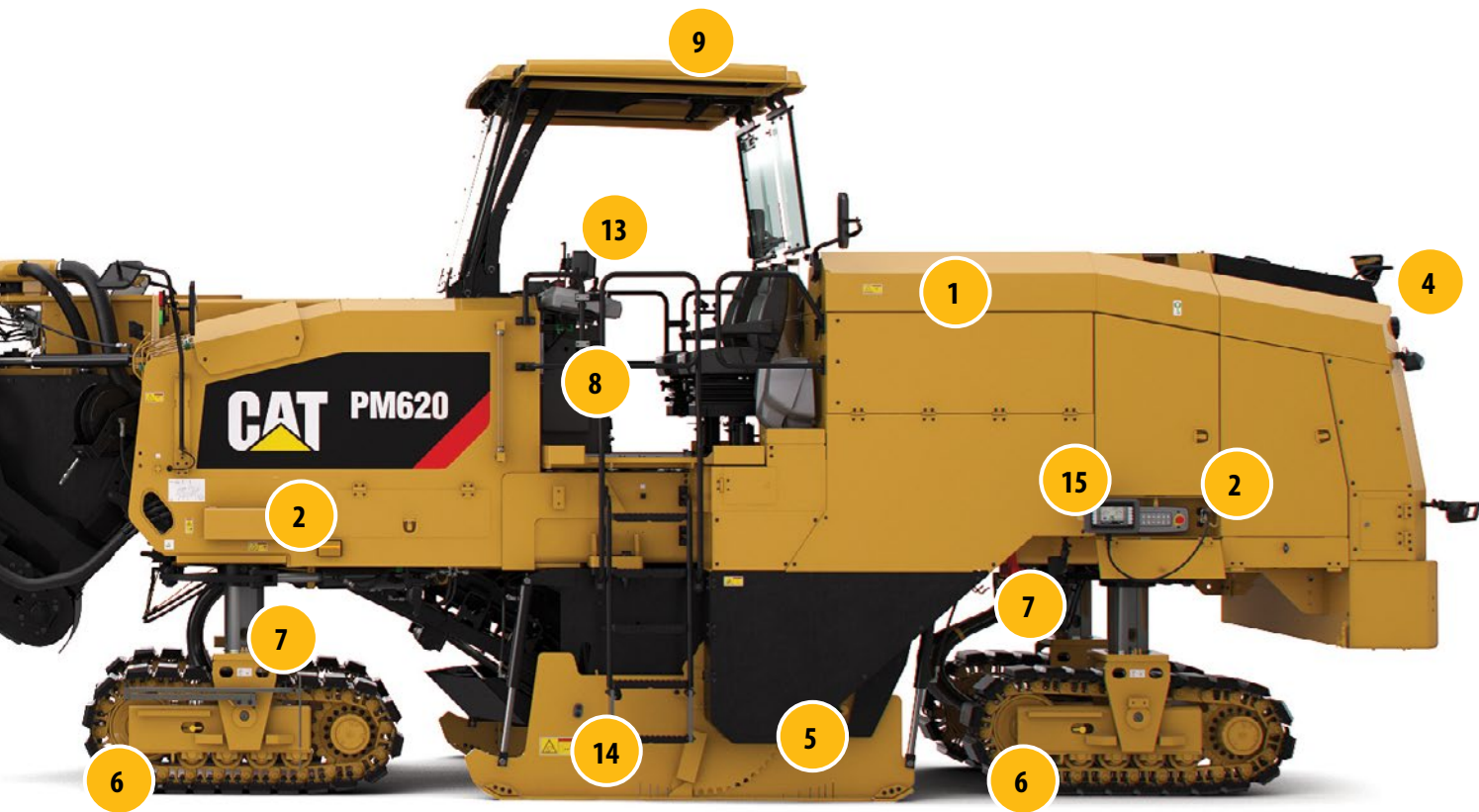


РАЗЛИЧНЫЕ ЗНАЧЕНИЯ ШИРИНЫ

ВЫБЕРИТЕ ШИРИНУ НА СВОЕ УСМОТРЕНИЕ



1. Двигатель Cat C18 ACERT™
2. Пульт управления
3. Задняя форсунка для распыления воды
4. Камера дистанционного наблюдения (опция)
5. Гидравлические боковые пластины с датчиками положения
6. Гусеничные ленты с накладками на болтовом креплении
7. Усовершенствованная система рулевого управления
8. Двойные консоли управления
9. Механический навес (по отдельному заказу с дополнительными стеклами)
10. Система уменьшения пылеобразования (опция)
11. Шланг системы распыления воды высокого давления (опция)
12. Управление системой распыления воды и коллектор очистки
13. Сенсорный ЖК-дисплей
14. Алмазные резцы Cat (опция)
15. Система регулирования уклона Cat (опция)

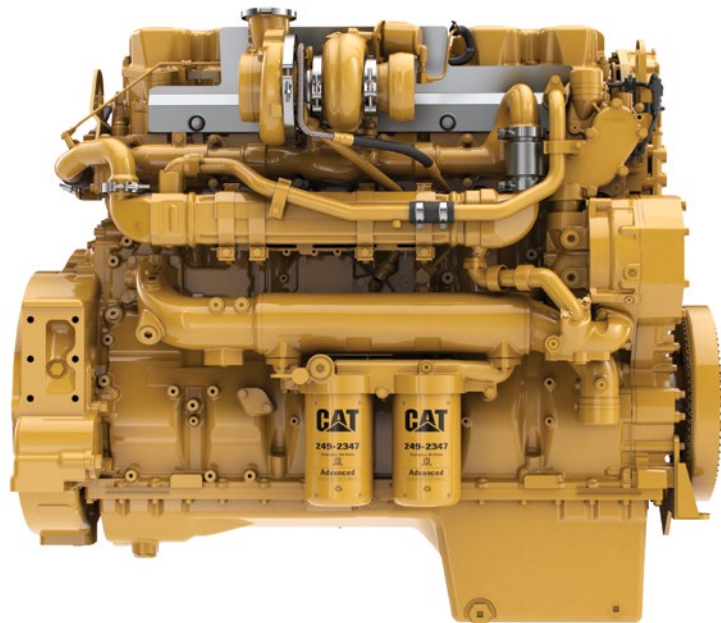


ВЫСОКОМОЩНАЯ СИЛОВАЯ ПЕРЕДАЧА

ПРОСТАЯ КОНСТРУКЦИЯ ОБЕСПЕЧИВАЕТ ВЫСОКУЮ ПЕРЕДАЧУ
МОЩНОСТИ НА ГРУНТ

ДВИГАТЕЛЬ C18 ACERT

- Соответствует требованиям стандартов на выбросы загрязняющих веществ региональным стандартам; соответствует требованиям стандартов Агентства по охране окружающей среды США Tier 4 Final/ Stage IV или Tier 3 / Stage IIIA / китайскому стандарту Stage III
- Обеспечивает полную мощность 470 кВт (630 hp)
- Функция автоматического включения холостого хода и различные скорости вращения ротора оптимизирует выходную мощность, поддерживая плавную и эффективную работу двигателя
- Высокопроизводительная система поддерживает требуемую температуру нагрева двигателя, что обеспечивает оптимальную эффективность использования топлива и снижение выбросов
- Проверенная на практике конструкция двигателя гарантирует надежность и низкий уровень шума
- Двигатель оборудован изолированными креплениями для снижения шума и вибрации



ХОДОВАЯ СИСТЕМА

- Надежная ходовая система состоит из двух гидромоторов, каждый из которых приводит в действие две гусеницы, расположенные диагонально друг к другу
- Такое решение диагонального регулирования тяговой мощности обеспечивает отдельный гидравлический поток на каждую гусеницу, исключая возможность проскальзывания
- Система автоматического регулирования нагрузки, при изменении условий фрезерования, регистрирует изменение нагрузки на роторе и изменяет скорость хода машины, не допуская заклинивание рабочего органа, таким образом оптимизируя производительность фрезерования



УСТОЙЧИВАЯ ПЛАТФОРМА

- Четыре стойки с датчиками положения регулируются независимо друг от друга и обеспечивают механическое вертикальное перемещение на требуемую высоту
- Система регулирования плавности хода гарантирует плавность хода
- Система нивелирования Cat Grade Control (по заказу) интегрирована в машину и обеспечивает максимальную точность резания; система может быть модернизирована для выполнения фрезерования в 3D

БЕЗОТКАЗНЫЕ ГУСЕНИЧНЫЕ ЛЕНТЫ

- Четыре гусеничные ленты, созданные на основе проверенной конструкции гусениц и компонентов Cat
- Гусеничные ленты автоматически подтягиваются для получения идеального натяжения
- Накладки гусеничной ленты с болтовым креплением легко заменяются

ПРЕКРАСНАЯ МАНЕВРЕННОСТЬ

- Четыре режима работы рулевого управления: поворот передних и задних колес, движение боком, режим крутого поворота
- Современная система рулевого управления регулирует центрирование гусеничных лент, обеспечивает точную геометрию поворотов и снижает износ накладок
 - Минимальный левый радиус резания: 2 м
 - Минимальный правый радиус резания:

PM620 – 2 м

PM622 – 1,8 м



Четыре опоры конструкции обеспечивают отличную маневренность и надежную работу для максимальной универсальности и производительности.



КОМФОРТ И УПРАВЛЕНИЕ

УВЕРЕННОСТЬ В СИСТЕМАХ УПРАВЛЕНИЯ/СЛЕЖЕНИЯ РАБОЧИМИ ПРОЦЕССАМИ

УСЛОВИЯ РАБОТЫ ОПЕРАТОРА

- Регулируемые по высоте двойные консоли управления интуитивно понятны и удобны
- Гидравлически складываемый навес можно развернуть или убирать во время работы машины; дополнительные ветровые стекла поставляются по заказу
- Сенсорный жидкокристаллический дисплей выполняет роль приборной панели и отображает рабочую информацию, питание камеры дистанционного наблюдения подачи, органы управления машиной и диагностические коды; дополнительный второй и третий дисплей поставляются по заказу
- Сиденья с пневматической подвеской (по заказу) отодвигаются для обеспечения оптимального обзора и комфорта
- Запирающийся отсек для хранения обеспечивает большое пространство для хранения личных вещей
- Розетка электропитания 12 В

ЭРГОНОМИЧНЫЕ ОРГАНЫ УПРАВЛЕНИЯ

- Органы управления удобно расположены для простоты использования
- Большие кнопки оснащены с подсветкой видны при любых условиях освещения
- Прочность конструкции испытана в течение 1 миллиона циклов
- Запирающиеся крышки обеспечивают антивандальную защиту

ОБОРУДОВАНИЕ ДЛЯ РАБОТЫ 24 ЧАСА 7 ДНЕЙ В НЕДЕЛЮ

- Рабочая зона по всему периметру отлично освещается при помощи галогенных фонарей рабочего освещения
- Дисплеи и органы управления хорошо видны
- Дополнительные светодиодные лампы поставляются по заказу
- Баллонные фонари устанавливаются дополнительно



Две рабочие станции управления и большой ЖК-экран сообщают оператору важную информацию по управлению.





СИСТЕМА ФРЕЗЕРОВАНИЯ

ЭФФЕКТИВНАЯ И НАДЕЖНАЯ – ТАКАЯ, КАКОЙ И ДОЛЖНА БЫТЬ

ВЫСОКОПРОЧНАЯ СМЕСИТЕЛЬНАЯ КАМЕРА

- Камера обеспечивает тщательное измельчение при подаче в нее материала
- Утолщенные стенки камеры изготовлены из стойкой к истиранию стали
- Положение боковых стенок камеры регулируется гидравлически цилиндрами со встроенными датчиками положения. Боковые стенки могут использоваться в качестве лыжи для системы нивелирования
- Заслонка с гидравлической регулировкой применяется для обеспечения оптимального прижимания и для предотвращения просыпания материала; минимизирует необходимость очистки рабочей зоны от просыпей

Устройство ANTI-SLAB (предупреждающее скалывание материала крупными кусками)

- Помогает оптимизировать размер и градацию материала
- Защищает ленту подборочного конвейера
- Предотвращает блокировку крупными кусками материала разгрузочного проема в роторную камеру

УНИВЕРСАЛЬНОСТЬ, КОТОРАЯ ВАМ НУЖНА

- Два доступных варианта ширины резки;
- Глубина резания до 330 мм
- Усовершенствованный зазор для срезания заподлицо
- Три частоты вращения ротора, выбираемые во время работы с помощью электронных органов управления
- Барабаны для высокопроизводительного режима и чистового фрезерования (финишного)
- Опциональная система нивелирования Cat® Grade гарантирует устойчивость машины



УСОВЕРШЕНСТВОВАННЫЕ АВТОМАТИЗИРОВАННЫЕ ФУНКЦИИ

- Система автоматического регулирования нагрузки, при изменении условий фрезерования, регистрирует изменение нагрузки на роторе и изменяет скорость хода машины, не допуская заклинивание рабочего органа, таким образом оптимизируя производительность фрезерования
- Автоматический режим врезки обеспечивает повторяемость и точность резания на начальном этапе фрезерования и снижает износ машины (требуется система нивелирования Cat® Grade)
- Возможность плавного входа в режим врезки и выхода из режима фрезерования (требуется система нивелирования Cat® Grade)
- Функция «Jump hold» для удаления препятствий.

СИСТЕМА ПРИВОДА РОТОРА

- Ротор приводится в действие двумя литыми пятиручьевыми ремнями высокого натяжения
- Автоматическая система натяжения конвейерных лент для снижения пробуксовывания колес
- Сухая муфта сцепления для тяжелых условий эксплуатации

ВЫСОКОПРОИЗВОДИТЕЛЬНЫЕ РОТОРЫ

- Ширина резания: 2,0 м или 2,2 м шириной резания
- Резцы устанавливаются в эксклюзивных конических быстроразъемных держателях и имеют трехрядную конфигурацию
- Большие сменные погрузочные лопатки с твердосплавным покрытием для эффективного перемещения снятого материала на подборочный конвейер
- Стандартный шаг между резцами составляет 15 мм, что является оптимальным для обеспечения высокой производительности и сниженного износа.
- Трехсекционное расположение резцов на краях ротора снижает износ при маневрировании и фрезеровании
- Доступны карбидные резцы Cat MasterGrade™
- Алмазные резцы Cat (по заказу) имеют срок службы до 80 раз дольше, чем стандартные твердосплавные резцы, что снижает общий расход топлива и износ машины





СИСТЕМА НИВЕЛИРОВАНИЯ CAT[®] GRADE

ПРОСТОТА ЭКСПЛУАТАЦИИ И ПОВЫШЕННАЯ ТОЧНОСТЬ

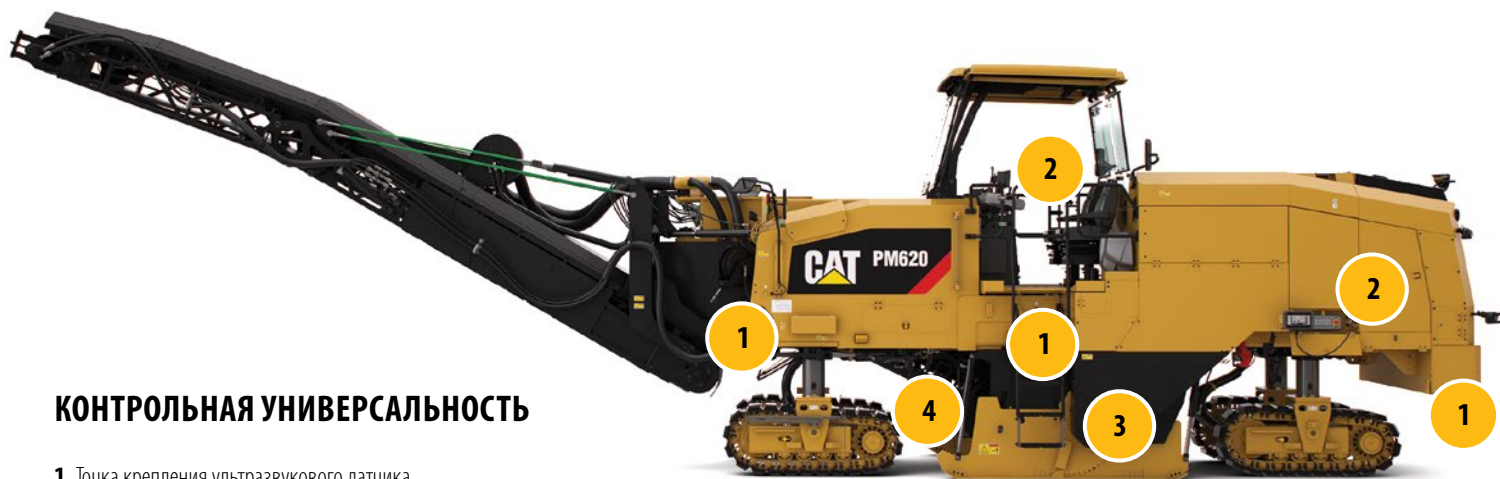


ЦЕЛЬНАЯ КОНСТРУКЦИЯ

- Система взаимодействует напрямую гидроцилиндрами с датчиками положения, датчиками уклона и процессорами для обеспечения оптимальной точности

БЛОКИ УПРАВЛЕНИЯ

- Цветной ЖК-дисплей с сенсорными кнопками отличается прочностью и хорошо виден при любых условиях освещения
- Интуитивно понятный интерфейс
- Поддержка различных языков
- Орган управления и датчики могут быть перемещены без повторной конфигурации настроек
- Полный контроль продольного и поперечного уклона при помощи любого блока управления



КОНТРОЛЬНАЯ УНИВЕРСАЛЬНОСТЬ

1. Точка крепления ультразвукового датчика
2. Точка крепления блока управления
3. Боковые пластины с датчиком положения и независимым управлением
4. Внутренняя поперечная лыжа с датчиком положения и гидравлическим управлением

ГИБКОСТЬ СИСТЕМЫ

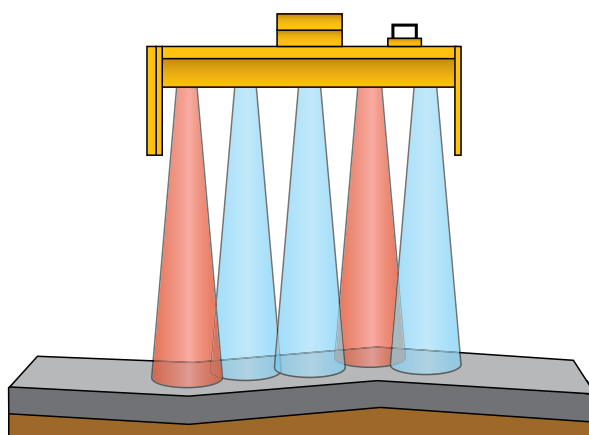
- В системе можно использовать различные приборы, включая ультразвуковые датчики, контактные датчики, датчики положения гидроцилиндров, тросовые датчики
- Возможность 3D-моделирования операций
- Датчики могут быть установлены в нескольких внутренних и внешних точках машины

УЛЬТРАЗВУКОВЫЕ ДАТЧИКИ


- Датчик оборудован 5 керамическими преобразователями
- Система сбрасывает самое высокое и самое низкое показания и усредняет три остальные для получения среднearифметического значения
- Каждый блок оборудован датчиком температуры, который компенсирует колебания, возникающие вследствие изменения температуры
- Прочная конструкция обеспечивает долгий срок службы преобразователей



Каждый датчик оснащен пятью преобразователями; низкое и высокое показания сбрасываются, а три остальные приводятся к среднearифметическому значению.



СИНИЙ: средние значения
КРАСНЫЙ: сброшенные значения



ВЫСОКАЯ ПРОИЗВОДИТЕЛЬНОСТЬ ЭФФЕКТИВНОЕ И ЭКОНОМИЧНОЕ

УДАЛЕНИЕ МАТЕРИАЛА

Высокопроизводительные конвейеры обеспечивают эффективную транспортировку и разгрузку измельченного материала в условиях превосходного пылеподавления.

КОНВЕЙЕР-ПОДБОРЩИК

- Бесшовная лента конвейера шириной 850 мм эффективно удаляет измельченный материал из смесительной камеры
- Обратный ход ленты для простоты очистки
- Опциональный натяжитель ленты обеспечивает простую регулировку центрирования и натяжения ленты.

СИСТЕМА РАСПЫЛЕНИЯ ВОДЫ

- Система распыления воды обеспечивает смазку и охлаждение резцов; способствует подавлению пылеобразования
- Бортовой бак системы распыления воды объемом 3500 л; заправка бака выполняется из верхних портов, заднего или бокового заливочного клапана, или дополнительного насоса водяного бака
- Дополнительная система распыления воды обеспечивает максимальную смазку, охлаждение и подавление пыли
- Бортовая система подготовки к зиме использует сжатый воздух для продувки водяных трубопроводов

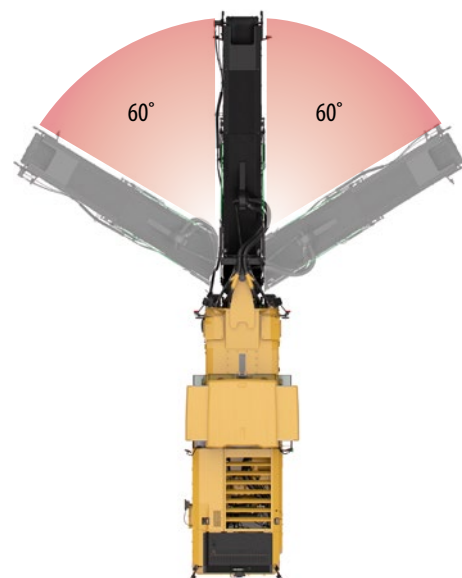
ОПЦИОНАЛЬНО: СИСТЕМА ПЫЛЕПОДАВЛЕНИЯ/ ОТВОДА ПЫЛИ

- Вакуумная система устанавливается на корпусе подборочного конвейера и на участке между подборочным и погрузочным конвейерами для улавливания и отвода пыли
- Обеспечивает подавление пыли при использовании системы распыления воды
- Выгружает пыль на загрузочный конвейер для удаления из рабочей зоны вокруг машины.
- Обеспечивает максимальную пылеулавливающую способность при использовании системы распыления воды и дополнительной системы распыления воды



ЗАГРУЗОЧНЫЙ КОНВЕЙЕР

- Алюминиевые крышки и виниловые боковые панели уменьшают просыпание материала и помогают избежать образования пыли
- Бесшовная широкая лента 850 мм обеспечивает высокую скорость разгрузки в тяжелых условиях эксплуатации
- Регулируемая скорость ленты позволяет оптимизировать скорость по типу материала и производительности
- Обратный ход ленты для простоты очистки
- Функция «ускорения» обеспечивает временный набег ленты для более точного размещения материала
- Погрузочный конвейер складывается для уменьшения длины при транспортировке
- Погрузочный конвейер может поворачиваться на 60 градусов от центра влево или вправо



ДОПОЛНИТЕЛЬНОЕ ОБОРУДОВАНИЕ

ОПТИМАЛЬНАЯ УНИВЕРСАЛЬНОСТЬ, ПРОИЗВОДИТЕЛЬНОСТЬ, КОМФОРТ

СИСТЕМА НИВЕЛИРОВАНИЯ CAT® GRADE

В целях обеспечения максимальной точности система нивелирования интегрирована с машиной

ГИДРАВЛИЧЕСКИ СКЛАДЫВАЕМЫЙ НАВЕС

Опускается и поднимается гидравлическим приводом

ВЕТРОВЫЕ СТЕКЛА ДЛЯ НАВЕСА

АЛМАЗНЫЕ РЕЗЦЫ CAT

Превышает срок эксплуатации стандартных карбидных резцов в 80 раз

ДОПОЛНИТЕЛЬНЫЙ СЕНСОРНЫЙ ЖК-ДИСПЛЕЙ

Для контроля функций машины

PRODUCT LINK, ДОПОЛНИТЕЛЬНЫЕ КОНФИГУРАЦИИ

Отслеживает состояние машины, местоположение или использование парка машин

ДОПОЛНИТЕЛЬНАЯ СИСТЕМА РАСПЫЛЕНИЯ ВОДЫ

Вторая система водораспыления увеличивает эффект охлаждения резцов и их смазки, как и обеспечивает максимальное пылеподавление

ГИДРАВЛИЧЕСКИ УПРАВЛЯЕМАЯ ЛЫЖА

Гидравлически управляемая лыжа обеспечивает работу высотного датчика в пределах габаритов ротора

УСТРОЙСТВО ПРОВОРАЧИВАНИЯ РОТОРА

Облегчает вращение ротора во время технического обслуживания

СИСТЕМЫ ОТВОДА И ПОДАВЛЕНИЯ ПЫЛИ

Вакуумная система устанавливается на корпусе подборочного конвейера и на участке между подборочным и погрузочным конвейерами: пыль улавливается и выносятся на погрузочный конвейер, по которому она переносится на выгрузку вместе измельченным материалом.

КАМЕРА ДИСТАНЦИОННОГО НАБЛЮДЕНИЯ, ПОГРУЗОЧНЫЙ КОНВЕЙЕР

Устанавливается на разгрузочный конец погрузочного конвейера; обеспечивает улучшенный обзор процесса разгрузки

КАМЕРА ДИСТАНЦИОННОГО НАБЛЮДЕНИЯ, ЗАДНЕГО ВИДА

Устанавливается на заднюю часть машины; обеспечивает улучшенный обзор области позади машины

КАМЕРА ДИСТАНЦИОННОГО НАБЛЮДЕНИЯ, МАГНИТНОЕ КРЕПЛЕНИЕ

Устанавливается на машине при помощи магнитного крепления (предлагаются две камеры на магнитном креплении)

ПОДРЕССОРЕННОЕ СИДЕНЬЕ

Регулируемые сиденья устанавливаются на платформу оператора.

ПЛОЩАДКИ ДЛЯ ХРАНЕНИЯ БОКСОВ С РЕЗЦАМИ

Площадки установлены в районе задних гусениц и обеспечивают удобное хранение боксов с резцами

МОЙКА ВЫСОКОГО ДАВЛЕНИЯ

Шланг высокого давления и насадка подключаются к бортовому водяному баку и обеспечивают распыление воды под высоким давлением для удобства очистки

ПЕРЕКАЧИВАЮЩИЙ НАСОС ВОДЯНОГО БАКА

Обеспечивает дополнительные функции для заправки бортового водяного бака

ТОПЛИВОПЕРЕКАЧИВАЮЩИЙ НАСОС

Обеспечивает дополнительные функции для заправки топливного бака

ПРОБЛЕСКОВЫЙ МАЯЧОК, ФИКСИРОВАННЫЙ

Желтый предупредительный маячок крепится стационарно на погрузочном конвейере или задней части машины

ПРОБЛЕСКОВЫЙ МАЯЧОК НА МАГНИТНОМ КРЕПЛЕНИИ

Желтый проблесковый маячок может быть установлен при помощи магнита в нескольких точках на машине

ПОДДЕРЖКА ПРИ ВВОДЕ В ЭКСПЛУАТАЦИЮ

Ввод машины в эксплуатацию и обучение персонала выполняют технические специалисты компании Cat.



1. Гидравлически складываемый навес
2. Гидравлически управляемая лыжа
3. Системы отвода и подавления пыли
4. Камера дистанционного наблюдения, погрузочный конвейер

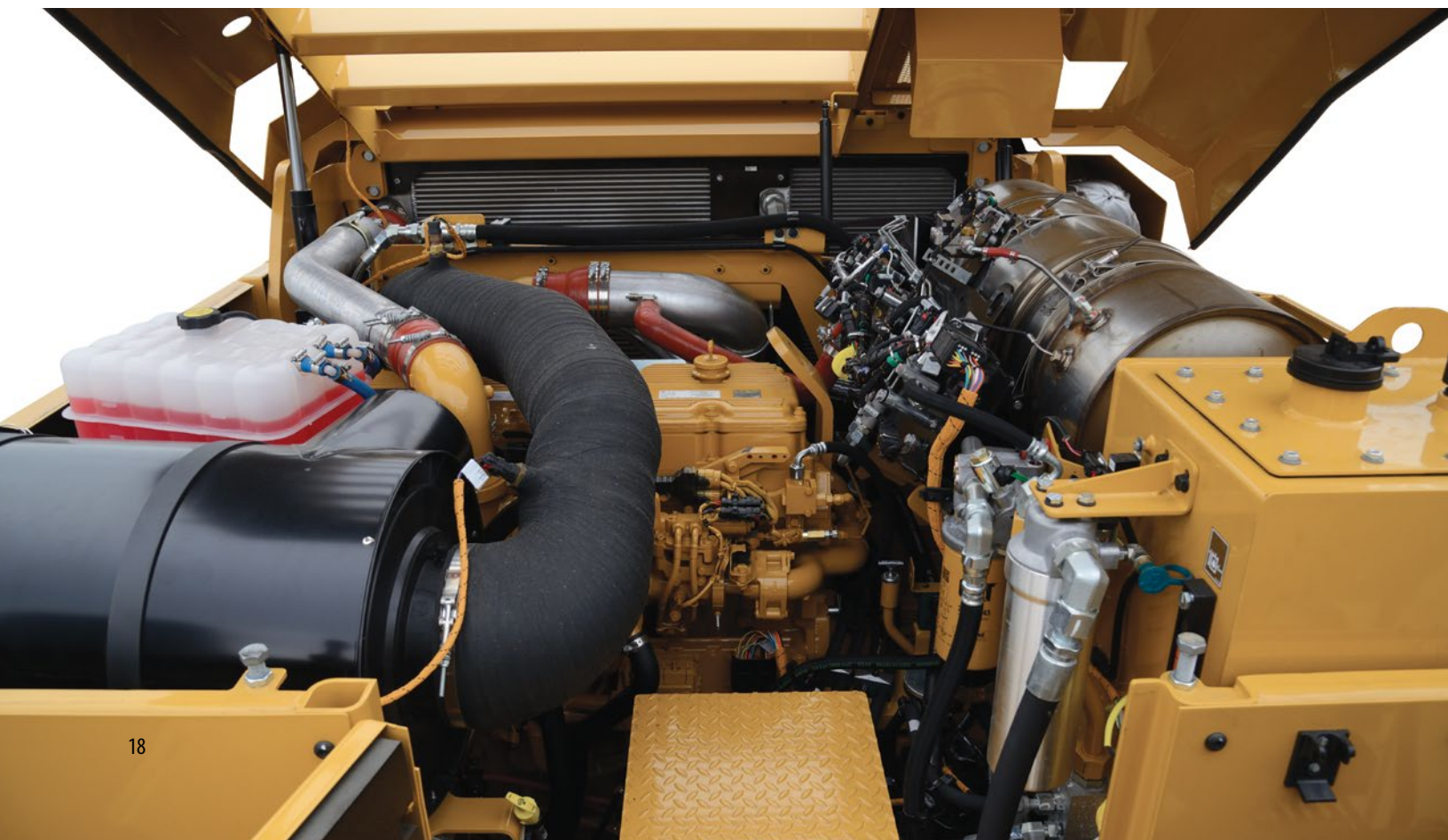
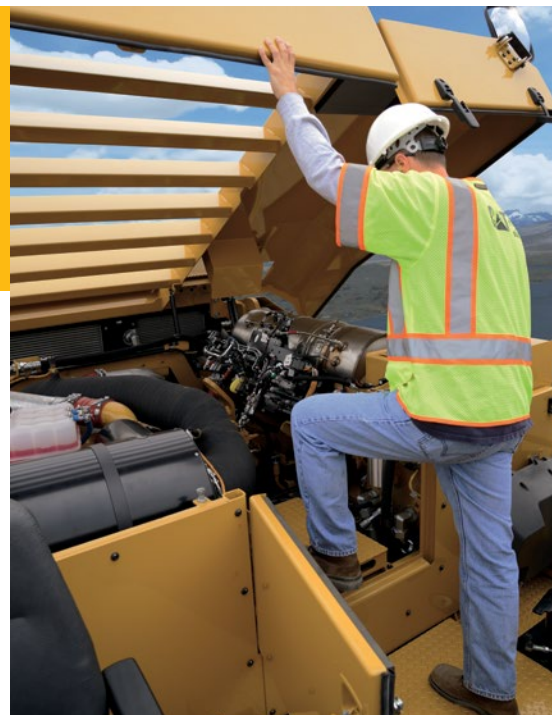
5. Камера дистанционного наблюдения, магнитное крепление
6. Площадки для хранения боксов с резцами
7. Мойка высокого давления
8. Перекачивающий насос водяного бака

ПРОСТОТА ОБСЛУЖИВАНИЯ, ЗАЛОЖЕННАЯ В КОНСТРУКЦИИ

Улучшенный доступ к важным компонентам и системам существенно облегчает и ускоряет техническое обслуживание. Ваша машина всегда будет находиться там, где должна быть – на рабочей площадке.

БОЛЬШИЕ ДВЕРЦЫ ДОСТУПА И ПАНЕЛИ

- Сконструированы для эффективной работы, снижают стоимость и сокращают время технического обслуживания
- Простое и быстрое техническое обслуживание
- Доступ к насосам и компонентам
- Капот открывается механически
- Визуальные индикаторы параметров упрощают плановые проверки



ГИДРОСИСТЕМА

- Ручная блокировка функций упрощает поиск и устранение неисправностей благодаря отключению работающих систем
- Гидравлические шланги аккуратно уложены и закреплены, что обеспечивает надежность в течение длительного времени
- Наружные шланги защищены от абразивного износа нейлоновыми рукавами
- Отверстия для измерения давления и взятия проб масла упрощают диагностику гидравлической системы

ЭЛЕКТРИЧЕСКАЯ СИСТЕМА

- Генератор, 24 В, 100 А
- Цветовая маркировка и нумерация электрических проводов упрощает поиск и устранение неисправностей
- Жгуты проводов защищены от абразивного износа оплеткой

ЭЛЕКТРОННЫЕ БЛОКИ УПРАВЛЕНИЯ (ЭБУ)

- Контролируют состояние систем машины для обеспечения надлежащего функционирования и точности
- Обеспечивают выдачу предупреждений через сенсорный ЖК-дисплей при наличии неоптимальных эксплуатационных характеристик машины
- Обеспечивают диагностическую информацию

ТЕЛЕМАТИКА: PRODUCT LINK™

- Максимальное полезное время работы
- Автоматическое предоставление информации о местоположении машины
- Обновление данных каждый час
- Диагностические коды
- Возможность планирования технического обслуживания в удобное время
- Дополнительные конфигурации доступны по заказу

УВЕЛИЧЕННЫЕ ИНТЕРВАЛЫ ТЕХНИЧЕСКОГО ОБСЛУЖИВАНИЯ

- Интервал замены моторного масла составляет 500 моточасов
- Интервал замены гидравлического масла – 3000 часов без взятия проб масла и 6000 часов с взятием проб масла.

ПРИВОД ВСПОМОГАТЕЛЬНОГО ОБОРУДОВАНИЯ

- Обеспечивает полноценное управление основными функциями машины и позволяет выполнять перемещение машины во время ремонта или технического обслуживания
- Облегчает транспортировку машины со строительной площадки в зону для технического обслуживания во время аварийных ситуаций



РЕЗЦЫ

ОПТИМИЗАЦИЯ ПРОИЗВОДИТЕЛЬНОСТИ, ПОВЫШЕНИЕ ПРОИЗВОДИТЕЛЬНОСТИ

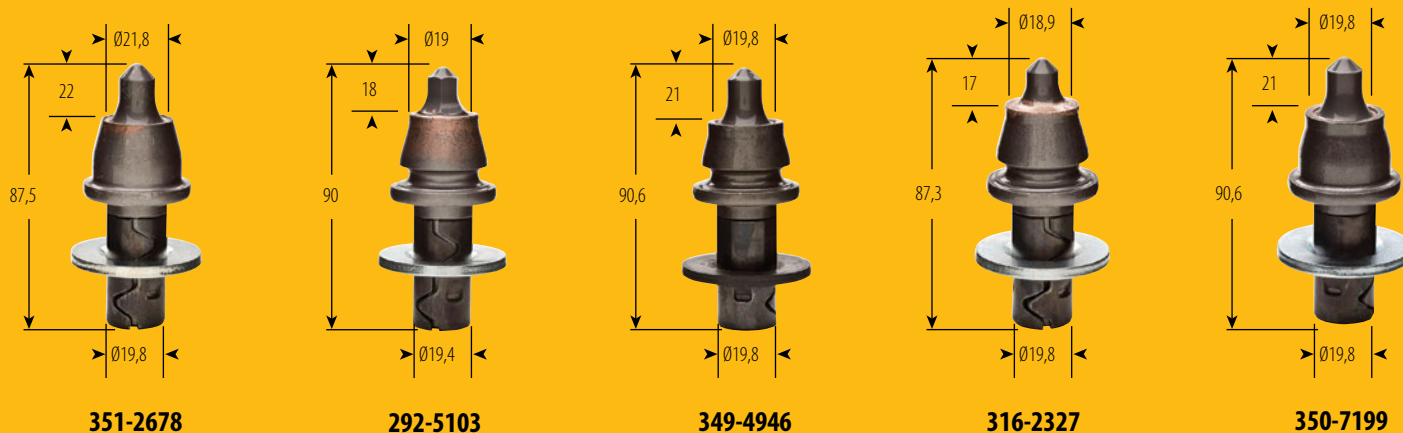
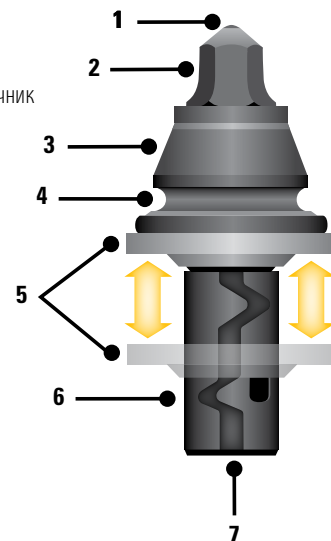
РЕЗЦЫ CAT MASTERGRADE

При изготовлении резцов MasterGrade используется технология, улучшающая связующую матрицу кобальта. Результатом являются универсальность, повышенная износостойкость и высокая ударная прочность. Указанные качества продлевают срок службы резцов ориентировочно на 50 %.

Резцы MasterGrade за счет своей производительности доказано сокращают эксплуатационные расходы оборудования.

- Повышенная твердость связующей матрицы материала продлевает срок службы резцов на 50 %
- Оптимальная износостойкость – увеличенная производительность
- Усовершенствованная защита резцодержателя и конструкция втулки
- Простота установки и снятия с использованием съемника

1. Нанопокрытие
2. Твердосплавный наконечник
3. Корпус
4. Канавка
5. Шайба
6. Втулка
7. Хвостовик



Примечание: все указанные выше размеры приводятся в миллиметрах. Ø = диаметр

Для поддонов	Бетон	Асфальт или Без асфальта, Бетон	Асфальт	Малая 25 – 50 мм	Средняя 75 – 125 мм	Большая 150 мм	Съемник
351-2678	✓	✓	✓		✓	✓	
292-5103		✓	✓	✓	✓		✓
349-4946		✓	✓		✓		✓
316-2327		✓	✓		✓		✓
350-7199		✓	✓		✓	✓	

АЛМАЗНЫЕ РЕЗЦЫ САТ

СОХРАНЯЮТ КАЧЕСТВО ЗАТОЧКИ ДО **80** РАЗ ДОЛЬШЕ,
ЧЕМ ОБЫЧНЫЕ ТВЕРДОСПЛАВНЫЕ РЕЗЦЫ.

ПРОВЕРЕННЫЕ НА ПРАКТИКЕ ПРЕИМУЩЕСТВА

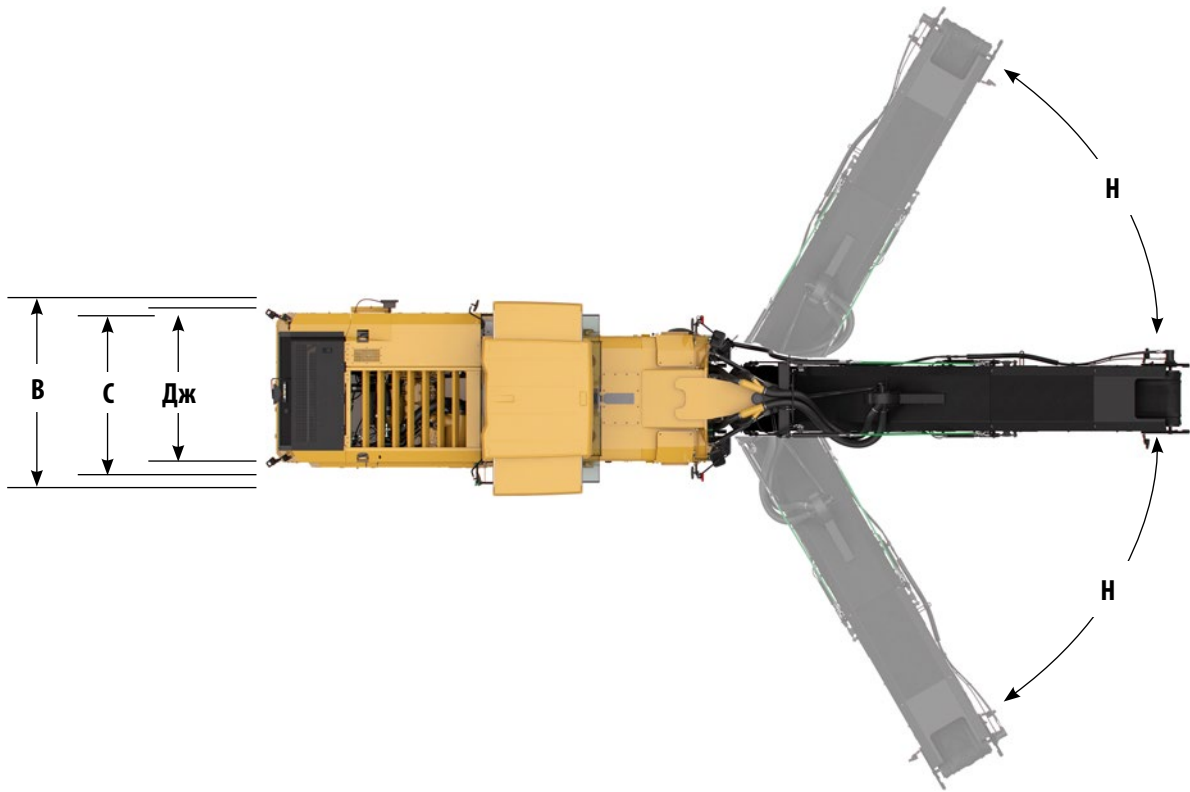
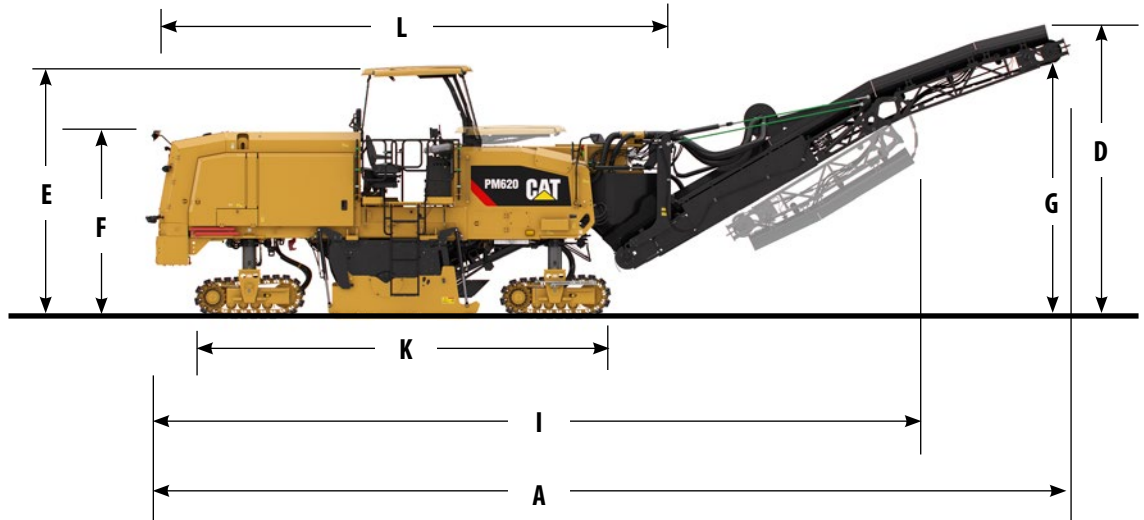
Более высокая эффективность и производительность, уменьшенный расход топлива и меньший износ машины. Все это способствует росту прибыли вашей компании.

- Работают до 80 раз дольше, чем стандартные твердосплавные резцы, обеспечивая повышенную производительность месяц за месяцем
- Обеспечивают быстрое завершение проектов
- Гарантируют значительное преимущество тендерных торгах
- Практически исключают трудозатраты по замене инструмента; устраняют незапланированные, непродуктивные перерывы в работе
- Обеспечивают проверенную на практике экономию топлива на тонну продукции
- Увеличивают скорость фрезерования и повышают производительность
- Устраняют необходимость расходов, связанных со складским хранением
- Не требуют вращения, важное преимущество, так как более половины твердосплавных резцов получают повреждения при сбое поворота инструмента
- Снижают вибрацию, увеличивая срок службы планетарных передач, приводных валов, коротких валов, подшипников и других деталей и компонентов
- Увеличивают срок службы колодки гусеничной ленты за счет снижения интенсивности работы машины
- Обеспечивают значительное повышение возврата ваших инвестиций за счет повышенного сцепления
- Увеличивают срок службы отвалов; защищают приварные базовые блоки и барабан

На средний срок службы и точные объемы оказывает влияние характер сыпучих материалов и приемы работы. Алмазные асфальтовые резцы работают до 45 раз дольше стандартных твердосплавных резцов, а алмазные резцы с увеличенным сроком службы – до 80 раз дольше.



ТЕХНИЧЕСКИЕ ХАРАКТЕРИСТИКИ



Эксплуатационные размеры

A	Общая длина (поднятый конвейер)	14,52 м
B	Максимальная ширина	2,79 м
C	Ширина реза – PM620	2010 мм
	Ширина реза – PM622	2235 мм
D	Максимальная высота (поднятый конвейер)	5,37 м
E	Высота до навеса (по заказу)	4,05 м
F	Высота без навеса (навес опущен)	3,00 м
G	Максимальные транспортные габариты	4,86 м
H	Поворот конвейера	± 60° от центра

Транспортные размеры

I	Транспортная длина	12,43 м
J	Транспортная ширина – PM620	2,50 м
	Транспортная ширина – PM622	2,70 м
K	Длина по гусеничной ленте	6,69 м
L	Длина базовой машины	8,33 м
F	Транспортная высота	3,00 м

Масса

PM620

Эксплуатационная масса	33 330 кг
Транспортная масса	29 400 кг

PM622

Эксплуатационная масса	33 900 кг
Транспортная масса	30 000 кг

Значения массы являются примерными. При их расчете учитывались следующие факторы:

- Эксплуатационная масса включает массу охлаждающей жидкости, смазочных материалов, полного топливного бака, полного водяного бака и оператора массой 75 кг.
- Транспортная масса включает в себя массу охлаждающей жидкости, смазочных материалов, на 50% полного топливного бака и пустого водяного бака.

Силовая передача

Двигатель Cat C18 ACERT		
Полная мощность – ISO 14396	470 кВт	630 hp
Соответствует требованиям стандартов по выбросам загрязняющих веществ, эквивалентным	стандартам Агентства по охране окружающей среды США Tier 4 Final/EC Stage IV или Tier 3 / Stage IIIA / китайскому стандарту Stage III	
Рабочая частота вращения	100 м/мин	
Максимальная скорость движения	5,9 км/ч	

Система резания

Ширина снятия дорожного покрытия PM620	2010 мм
Количество резцов	178
Ширина снятия дорожного покрытия PM622	2235 мм
Количество резцов	193
Максимальная глубина резания	330 мм
Частота вращения ротора	100 / 109 / 118 об/мин

Вместимость запорочных емкостей

Топливный бак	1108 л
Бак DEF	47 л
Система охлаждения	85 л
Моторное масло	65 л
Гидравлическое масло	113 л
Водяной бак	3400 л

Дополнительное оборудование

Гидравлически складываемый навес
Стекла для навеса
Гидравлически управляемая лыжа
Сертификат CE
Дополнительная система распыления воды
Перекачивающий насос водяного бака
Топливоперекачивающий насос
Системы отвода и подавления пыли
Система нивелирования Cat® Grade
Камера дистанционного наблюдения (спереди, сзади или с магнитным креплением)
Product Link (опция)
Сиденье оператора с пневматической подвеской
Устройство проворачивания ротора
Алмазные резцы Cat
Площадки для хранения боксов с резцами
Поддержка перед вводом в эксплуатацию

Дорожные фрезы PM620 и PM622

Более подробную информацию о продуктах Cat, услугах дилеров и промышленных решениях можно найти на нашем сайте www.cat.com

© 2016 Caterpillar Inc. Все права защищены.

Материалы и технические характеристики могут быть изменены без предварительного уведомления. На фотографиях могут быть представлены машины, оснащенные дополнительным оборудованием. Информацию по опционному оснащению вы можете получить у своего дилера Cat.

CATERPILLAR, ВМЕСТЕ МЫ СПРАВИМСЯ, соответствующие логотипы, "Caterpillar Yellow" и маркировка техники "Power Edge", а также идентификационные данные корпорации и ее продукции, используемые в данной публикации, являются товарными знаками компании Caterpillar и не могут использоваться без разрешения.

QRHQ1978-03 (09-2016)
(Перевод: 11-2016)

