

973D

гусеничный погрузчик

CATERPILLAR®



Двигатель

Модель двигателя	Cat® C9 ACERT™
Полезная мощность — согласно SAE J1349	196 кВт

Масса

Эксплуатационная масса	28 058 кг
------------------------	-----------

- Эксплуатационная масса: С учетом массы охлаждающей жидкости, смазочных материалов, полностью заправленного топливного бака, ковша общего назначения с длинными зубьями с болтовым креплением и сегментами и оператора весом 75 кг

Ковши

Вместимость — ковш общего назначения	3,21 м³
Вместимость — многоцелевой	3,05 м³

- Вместимость ковша с длинными зубьями с болтовым креплением и сегментами

973D Особенности

Двигатель Cat® C9 с технологией ACERT™

На 10% мощнее, чем двигатели серии C.
Обеспечивает более эффективный расход топлива и меньший износ. Технология ACERT оптимизирует процесс сгорания топлива, благодаря чему улучшаются эксплуатационные характеристики двигателя и уменьшается токсичность выхлопных газов.

Мощная гидросистема

Система с регулированием мощности в зависимости от нагрузки регулирует давление жидкости в соответствии с потребностями оборудования для обеспечения точного и эффективного управления его работой.

Удобная кабина

Большая, вместительная кабина и не требующие большого усилия эргономичные органы управления обеспечивают комфорт и удобство рабочего места оператора. Модель 973D укомплектована наклонной кабиной.

Оборудование на заказ

Специальные комплекты оборудования позволяют адаптировать машину и расширить ее функции для работы в сложных условиях в таких областях как закладка отходов в антисанитарных зонах, на предприятиях по переработке отходов, в зонах сноса, на сталелитейных заводах и на мягком грунте.

Содержание

Двигатель	3
Гидрооборудование	4
Кабина оператора	5
Ходовая часть	6
Рама	6
Рабочие орудия	7
Универсальная машина	8
Ценностно-значимый комплект	9
Удобство обслуживания	10
Дистанционная система контрол	11
Техническая п.	11
Гусеничный погрузчик 973D Технические характеристики	12
973D Стандартное оборудование	16
973D Дополнительное оборудование	17
Примечания	18



Гусеничный погрузчик Cat® 973D является единственным гусеничным погрузчиком среди машин данного размера. Погрузчик обеспечивает комфорт оператора, высокую производительность и обладает универсальностью.

Машина проектировалась с учетом обеспечения высокой производительности. В связи с этим погрузчик может использоваться для различных работ в тяжелых условиях без снижения производительности и эффективности. Погрузчик обладает прочной и надежной конструкцией, отличной управляемостью и простотой в эксплуатации.

Узнайте, какие еще возможности предлагает вам данная машина ...



Двигатель

Компактная конструкция. Работа в тяжелых условиях.

Дизельный двигатель Cat® C9

Cat® C9 представляет собой рядный двигатель объемом 8,8 л с шестью цилиндрами с гидравлически активируемой электронной системой впрыска топлива или системой HEUI™. Двигатель расчетной полезной мощностью 196 кВт (263 л. с.) отвечает последним мировым стандартам токсичности отработавших газов (на 10% больше мощности, чем у серии C).

Двигатель использует технологию ACERT™, которая обеспечивает расширенные возможности системы электронного управления, точной подачи топлива и распределения очищенного воздуха. Эта технология, зарекомендовавшая себя в ходе длительной эксплуатации, позволяет добиться исключительных рабочих показателей, сохраняя постоянную полезную мощность.

Электронное управление ADEM™ A4

Усовершенствованная система управления дизельным двигателем (ADEM) непрерывно отслеживает основные показатели работы и функции двигателя. Система ADEM™ A4 управляет подачей топлива, обеспечивая максимально высокий выход мощности на литр топлива. Двигатель оснащен рядом датчиков, установленных в топливной системе, в воздухозаборнике, в выпускной системе и системе охлаждения двигателя. Блок управления точно регулирует подачу топлива, благодаря чему двигатель мгновенно реагирует на изменения потребности в мощности. ADEM A4 - это электронный "мозг" машины, который позволяет гарантировать оптимальную производительность.

Регулируемый вентилятор

Эта система обеспечивает множество преимуществ, включая более эффективное охлаждение, снижение риска засорения, улучшенные показатели работы при низких температурах и более экономичный расход топлива. Чтобы уменьшить уровень шума, привод вентилятора системы охлаждения осуществляется через фрикционную дисковую муфту, управляемую электронной системой машины.

Гидрооборудование

Работайте рационально ... Больше передвигайтесь.



Гидростатический привод

Гидростатический привод с электронным управлением обеспечивает повышенное быстродействие для сокращения времени цикла и повышения производительности.

Гидростатический привод также имеет функцию независимого эффективного управления крутящим моментом каждой гусеницы с быстрым разгоном и бесступенчатым изменением скорости. Оператор может плавно осуществлять поворот машины и разворот на месте.

Гидросистема с регулированием рабочих параметров в зависимости от нагрузки

Модель 973D оснащена гидросистемой с регулированием мощности в зависимости от нагрузки, которая автоматически адаптируется к условиям работы, регулируя расход жидкости в точном соответствии с потребностями рабочего оборудования, что позволяет обеспечить более эффективный расход топлива. Такая модульная гидросистема обеспечивает точное управление, не требующее значительных усилий и позволяет одновременно выполнять подъем и наклон и продолжать движение.

Цилиндр с датчиком положения

Цилиндры с датчиком положения (PSC) разработаны для обеспечения “интеллектуального” управления гидросистемой. Цилиндры PSC повышают производительность, расширяя возможности управления оператором. Оператор может регулировать положение ограничителя подъема и наклона в соответствии с потребностями эксплуатации, не покидая кабины.

Электронные элементы внутри цилиндра позволяют подключить гидросистему к электронной системе машины. Эта связь позволяет системе отслеживать ход цилиндра, снижая утомляемость оператора и повышая продуктивность.

Применение цилиндров PSC позволяет машине использовать расширенные автоматические функции и обеспечивать плавное начало и завершение хода цилиндра, снижая уровень вибрации в кабине.

Автоматический ограничитель хода

Включенные в стандартную комплектацию программируемые автоматические ограничители отличаются гибкостью работы и высокой производительностью, что позволяет обеспечить точную установку ковша по высоте при погрузке и разгрузке. Чтобы запрограммировать ограничители наклона и подъема, необходимо перевести ковш или рабочее орудие в требуемое положение и нажать на кулисный переключатель в кабине.



Кабина оператора

Превосходный комфорт будет поддерживать вашу производительность целый день.

Все для комфорта

Кабина серии D создана для обеспечения комфорта и удобства оператора, а также превосходного обзора, позволяющего наблюдать за работой ковша, гусениц и рыхлителя.

Особое внимание было уделено сиденью с пневмоподвеской, его эргономичный дизайн, универсальный механизм регулировки и защита от вибрации обеспечивают максимальный комфорт оператора и управляемость. Встроенные в сиденье электрогидравлические органы управления создают меньше вибрации; они сочетают возможности регулировки сиденья и настройки органов управления.

Просторная и удобная кабина имеет надежную шумоизоляцию, что помогает оператору сохранять высокую производительность на протяжении всего рабочего дня.

Органы электрогидравлического управления навесным оборудованием

Новые электрогидравлические органы управления навесным оборудованием отличаются большей плавностью, скоростью реакции и точностью управления работой ковша и стрелы. Возможность использования джойстика или двух рычагов управления подъемом и разгрузкой ковша в качестве опции.

Органы управления гидростатическим приводом

Точная система управления обеспечивает высокую скорость движения машины и возможности изменения направления движения “на ходу” и разворота на месте. Возможность использования V-образного рычажного переключателя и джойстика контроля скорости и рулевого управления - указано в прейскуранте.

Система Messenger

Модель 973D в стандартной комплектации поставляется с системой Cat Messenger, которая обеспечивает возможность контроля параметров работы машины и данных диагностики в реальном времени. На ЖК-дисплее Messenger отображается графическая и текстовая информация о состоянии машины, включая часы работы, общий объем израсходованного топлива, расход топлива и пробег. С помощью системы Messenger оператор может создать свой индивидуальный профиль настроек и выбрать скорость реакции гидростатической лебедки, навесного оборудования и рулевого управления.

Ходовая часть

Увеличенный срок службы позволяет сократить расходы на обслуживание и эксплуатацию.



Качающаяся ходовая часть

Ходовая часть 973D имеет качающуюся конструкцию рамы опорных катков, которая снижает ударные нагрузки на машину, увеличивает стабильность машины и обеспечивает более плавную работу и более комфортное управление машиной.

Надежность, проверенная на практике

Конструкция звеньев гусеницы предполагает использование специальных кованных элементов из закаленной стали с разной степенью жесткости. Эта конструкция увеличивает срок службы гусеницы и снижает расходы на эксплуатацию и обслуживание. Состоящее из двух элементов замыкающее звено позволяет упростить обслуживание гусеничной цепи и сокращает время простоя. Все эти элементы способствуют увеличению производительности погрузчика в течение всего срока службы.

Все для увеличения производительности

Стандартные башмаки с двумя грунтозацепами обеспечивают хорошее сцепление, легко проворачиваются и гнутся. Однако модель 973D поставляется с разными типами башмаков в соответствии с условиями работы. Важна каждая деталь, даже один башмак гусеницы может иметь значение.



Рама

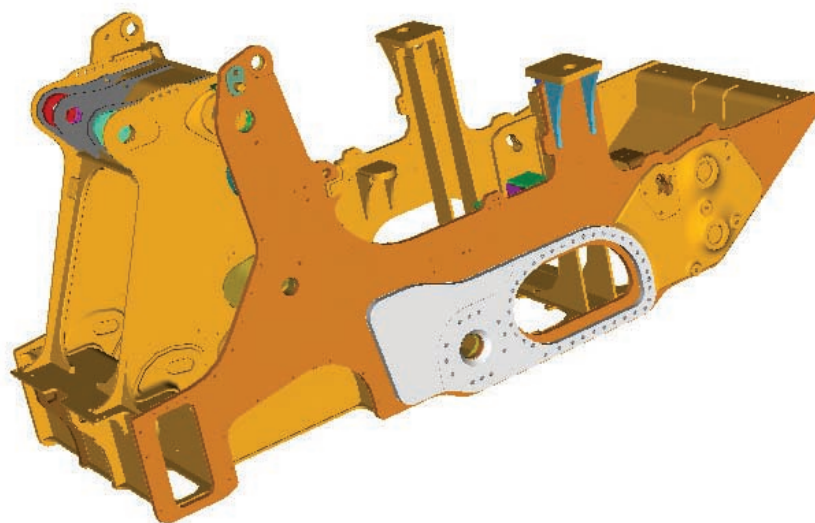
Прочная и износостойкая.

Главная рама и стойка погрузчика

Главная рама и стойка погрузчика серии D изготовлены из цельных деталей с усиленными поперечинами, с коваными и литыми элементами, интегрированными в конструкцию в точках наибольшей нагрузки. Именно такая конструкция позволяет распределять нагрузку на большую площадь поверхности, что увеличивает срок ее службы.

Прочность на долгие годы

Конструкции спроектированы с целью обеспечения высокой прочности и более долгого срока службы, что позволяет производить многочисленные модификации.





Навесное оборудование

Делайте больше с одной машиной.

Широкий выбор ковшей

Правильно выбранное сочетание ковша и машины позволяет получить максимально возможную производительность для данного вида работ.

Ковши общего назначения обеспечивают исключительную грузоподъемность и длительный срок службы в таких областях, как извлечение грунта из твердых отвалов, удаление верхнего слоя и загрузка отвалов.

Универсальные ковши разработаны с целью выполнения широкого диапазона работ, включая погрузку, снятие верхнего слоя грунта, очистку, перемещение грунта, сбор мусора и точное профилирование. Для работы с другими трудными для захватывания материалами ковш фиксируется гидросистемой.

Для особых областей применения Caterpillar также поставляет ковши, укомплектованные дополнительными элементами для выполнения таких видов работ как закладка отходов (ковши общего назначения/универсальные ковши) или погрузка шлака, разработанные специально для эксплуатации в тяжелых условиях сталелитейного производства, включая погрузку шлака и лома.

Параллелограммный рыхлитель

Многозубый рыхлитель параллелограммного типа позволяет повысить функциональность и расширить сферу применения машины. Балка рыхлителя имеет три кармана для крепления зубьев рыхлителя; ее конструкция позволяет машине обрабатывать замороженный грунт, асфальт и даже твердый грунт и камень. Удлиненные зубья увеличивают объем полезной работы на один заход, а значит, и производительность машины.

Система зубьев K Series™

Система зубьев серии К обеспечивает нашим клиентам требуемые надежную фиксацию, простую замену и износостойкость наконечников. Система зубьев серии К также имеет низкий профиль, который позволяет сохранять остроту режущей поверхности по мере износа. Это обеспечивает улучшенное проникновение в грунт, более высокую производительность и снижение нагрузки на машину.



Универсальная машина

Непревзойденная универсальность.

Комплект для общестроительных работ

973D - это настоящий рабочий парк из одной машины, позволяющий выполнять любую работу на рабочей площадке, от общестроительных до промышленных и карьерных работ.

Комплект оборудования (стандартный или для тяжелых условий эксплуатации) для погрузки отходов

Оба комплекта оснащаются прочным ограждением, защитой от мусора, усовершенствованной системой охлаждения и фильтрами, с целью увеличения срока службы и повышения производительности модели 973D. Стандартный комплект модели для разгрузки и погрузки отходов подходит для таких работ, как закладка отходов, эксплуатация на перегрузочных станциях и на заводах по переработке отходов. Комплект ES модели для разгрузки и погрузки отходов лучше подходит для эксплуатации на перегрузочных станциях, месте проведения взрывных работ, при тяжелых условиях эксплуатации или при необходимости обеспечения максимальной защиты.

Комплект для сталелитейного производства

Комплект для сталелитейного производства обеспечивает защиту машины 973D и оператора в экстремальных условиях и позволяет работать с горячим шлаком на сталелитейных заводах. Специальный комплект оборудования включает дополнительные элементы защиты для наиболее важных узлов, изоляцию ходовой части, тепловые экраны для топливного бака, трансмиссии и гидросистемы, силиконовый уплотнитель и жаропрочное ветровое стекло, дистанционное отключение стояночного тормоза и пожаробезопасные жидкости. Комплект оборудования сталелитейного производства обеспечивает оптимальную защиту, необходимую для работы в крайне тяжелых условиях.

Комплект с увеличенным расстоянием между гусеницами

Модель 973D с увеличенным расстоянием между гусеницами предназначена для работы на мягком грунте. Увеличено расстояние между гусеницами, и установлены более широкие башмаки. Увеличенная ширина ковша также позволяет повысить производительность, в первую очередь в области профилирования и засыпки грунта.

Дополнительные технические решения

Большинство наших специальных технических решений поставляются или разрабатываются в соответствии с вашими индивидуальными требованиями. За дополнительными сведениями обращайтесь к вашему дилеру Cat.

Ценностно-значимый комплект

Подходит для всех землеройных работ.

Комплект для установки задней защиты

Включает стандартную заднюю решетку и бампер для общестроительных работ.

Комплект задней защиты, для тяж. условий эксплуатации

Включает заднюю решетку для тяж. условий эксплуатации и бампер для условий ограниченного рабочего пространства.

Комплект для установки рыхлителя

Включает три изогнутых стойки рыхлителя параллелограммного типа со сменными наконечниками, защитную решетку и ступеньки для подъема на машину по рыхлителю.

Эксклюзивный пакет обслуживания

Этот пакет позволяет проводить быструю замену моторного масла. Имеет штуцер для быстрого слива масла и удаления отстоя из топливной системы.

Комплект для установки дополнительного освещения

В данный комплект включены четыре дополнительных фонаря с защитой.

Защита ветрового стекла и фонарей

В данный комплект включен экран ветрового стекла и четыре дополнительных фонаря

Комплект для установки отбойного бруса

Отбойный брус предотвращает наматывание мусора на гусеницы, которое может вызвать повреждение крыльев. Также в комплект включены ступени для более безопасного подъема на машину сзади.

Комплект для установки противовеса

Включает противовес для смещения центра тяжести машины назад и ступени для более безопасного подъема. Отбойный брус предотвращает наматывание мусора на гусеницы, которое может вызвать повреждение крыльев. Также в комплект включены ступени для более безопасного подъема на машину сзади.

Специализированная продукция для погрузки и разгрузки отходов и других специализированн



Удобство обслуживания

Безопасность как главная задача проектирования.



Наклонная кабина

Это нововведение позволяет упростить техническое обслуживание и ремонт машины. Наклонив кабину, вы получите доступ к силовой передаче и сможете провести полноценное обслуживание гидросистемы.

В стандартной комплектации максимальный наклон кабины составляет 90° при использовании внешнего подъемного устройства; гидравлический домкрат обеспечивает угол наклона 30°.

Доступность компонентов для техобслуживания

Все точки технического обслуживания доступны с уровня земли и расположены справа от двигателя. Крупные дверцы обеспечивают максимально удобный доступ к фильтрам и точкам обслуживания. Применение следующего оборудования позволит упростить обслуживание вашего погрузчика:

- Панель предохранителей с разъемом ET: расположена с внутренней стороны кабины на правой задней консоли, панель предохранителей также имеет разъем ET.
- Группа индикаторов приборной панели и контроль электрогидравлической системы (ЕНС) с самодиагностикой: Комбинированная работа двух систем позволяет своевременно сигнализировать о возникновении неисправностей и снизить время простоя машины.
- Штуцеры S•O•SSM: упрощают процедуру отбора проб жидкостей для регламентированного анализа и позволяют снизить риск загрязнения образца.
- Быстроразъемные фитинги: собранные в одном месте быстроразъемные штуцеры давления позволяют ускорить диагностику гидростатического привода и гидросистем навесного оборудования.
- Выключение двигателя снаружи: установленный за крышкой в задней части машины переключатель позволяет в экстренных случаях остановить работу машины с уровня земли.

Дистанционная система контрол

Эффективная система сопровождения и поддержки вашей машины, где бы вы ни находились.



Дистанционная система контроля "Product Link"

Система Product Link использует беспроводную и спутниковую технологии для сбора и передачи важной информации относительно состояния, обслуживания и местоположения машины. Эта информация доступна через услугу Equipment Manager.

Функции системы Product Link:

- Сообщение текущих параметров работы оборудования (моточасы, расположение и потребление топлива).
- Отображение всех элементов, требующих технического обслуживания, и ведение электронного журнала.
- Предупреждение о необходимости технического обслуживания.
- Предупреждение о потенциальных и текущих неисправностях.

Преимущества для вашего предприятия

- Максимизация времени безотказной работы машины и поддержание производительности.
- Более простое и эффективное управление парком техники.
- Более оперативная сервисная служба и сокращение временных затрат на ремонт.
- Улучшенное планирование технического обслуживания.

Ваш дилер Cat поможет вам составить программу технического обслуживания с учетом проблем, выявленных системой мониторинга оборудования.

Техническая поддержка

Партнеры в вашей отрасли производства.

Ваш дилер компании Cat всегда будет рад помочь вам сделать выбор при покупке техники, а также в послепродажный период.

- Провести сравнение машин с оценкой срока службы оборудования, нужд профилактического обслуживания и производственных затрат.
- Гибкие схемы оплаты изменяются в соответствии с вашими возможностями.
- Ваш дилер компании Cat может выполнить оценку затрат на ремонт, восстановление или замену машины. Таким образом, вы всегда сможете сделать правильный выбор.
- Более подробную информацию о продуктах Caterpillar, услугах дилеров и продукции промышленного назначения можно найти на сайте www.cat.com.



Двигатель

Модель двигателя	Cat® C9 ACERT™
Мощность на маховике	196 кВт
Полезная мощность — согласно стандарту Caterpillar	196 кВт
Полезная мощность — согласно ISO 9249	196 кВт
Полезная мощность — согласно SAE J1349	196 кВт
Полезная мощность — согласно EEC 80/1269	196 кВт
Диаметр цилиндра	112 мм
Ход поршня	149 мм
Рабочий объем	8,8 л

- Номинальные характеристики двигателя при частоте вращения 1900 об/мин.
- Соответствует требованиям США EPA Tier 3, Евросоюза Stage III A и стандарту МОС Японии по токсичности отработавших газов.
- Заявленная полезная мощность представляет собой мощность на маховике двигателя, оборудованного вентилятором, воздухоочистителем, глушителем и генератором переменного тока.
- При работе на высоте до 1219 м над уровнем моря снижения номинальной мощности двигателя не происходит.

Ходовая часть

Тип башмака гусеничной ленты	Двойные грунтозацепы, для тяжелых условий эксплуатации
Ширина башмака гусеничной ленты — стандартная комплектация	550 мм
Ширина башмака гусеничной ленты — поставляется по заказу	675 мм
Опорные катки — с каждой стороны	7
Количество башмаков — с каждой стороны	40
Опорная часть гусеничной ленты	2930 мм
Площадь опорной поверхности — стандартный башмак	3,22 м ²
Площадь опорной поверхности — башмак, поставляемый по заказу	3,96 м ²
Давление на грунт — стандартный башмак	85,5 кПа
Давление на грунт — башмак, поставляемый по заказу	69,5 кПа
Высота грунтозацепа — двойные грунтозацепы	49 мм
Ширина колеи	2160 мм

- Давление на грунт рассчитывается исходя из эксплуатационной массы машины с ковшом общего применения, с установленными на нем зубьями и сегментами.

Приводная система

Тип	Гидростатический привод с бесступенчатой регулировкой скорости машины
Насос привода	Два аксиально-поршневых насоса переменной производительности
Гидромотор привода гусеницы	Два гидромотора переменного объема с наклонной пластиной
Максимальное давление в системе	45 000 кПа

Гидросистема — навесное орудие

Тип	С закрытым центром, регулирование производительности в зависимости от нагрузки
Мощность — макс.	346 л/мин
Регулировка предохранительного клапана	27 500 кПа
Время цикла — подъем	6,5 Секунд
Время цикла — разгрузка	1,4 Секунд
Спуск	2,7 Секунд

Заправочные объемы

Топливный бак	621 л
Система охлаждения	44 л
Картер двигателя (с фильтром)	29 л
Бортовые редукторы (каждый)	28,5 л
Гидравлическая система (оборудование, силовая передача и гидробак)	340 л
Гидробак	189 л
Корпус привода насоса	3,8 л
Ось качания	3 л

Электрическая система

Тип	24 В постоянного тока
Емкость аккумуляторной батареи	1400 CCA
Напряжение аккумуляторной батареи	12
Заряд аккумуляторной батареи	2
Генератор переменного тока	95 А, бесщеточный, для тяжелых условий эксплуатации

Масса

Эксплуатационная масса	28 058 кг
Масса при транспортировке — без ковша	25 400 кг

- Эксплуатационная масса: С учетом массы охлаждающей жидкости, смазочных материалов, полностью заправленного топливного бака, ковша общего назначения с длинными зубьями с болтовым креплением и сегментами и оператора весом 75 кг.
- Транспортировочная масса: С учетом массы охлаждающей жидкости, смазочных материалов, полностью заправленного топливного бака, без ковша.

Ковши

Вместимость — ковш общего назначения	3,21 м ³
Вместимость — многоцелевой	3,05 м ³
Ширина ковша — общего назначения	2910 мм
Ширина ковша — многоцелевой	2868 мм

- Вместимость ковша с длинными сменными зубьями и сегментами.
- Ширина ковша указана для ковша без защитных пластин.

Эксплуатационные показатели

Макс. скорость хода	11 км/ч
---------------------	---------

Технические характеристики рыхлителя

Тип	Параллелограммный тип
Число гнезд	3
Габаритная ширина/балка	2200 мм
Поперечное сечение стойки	74 × 175 мм
Дорожный просвет	888 мм
Улучшенного проникновения	397 мм
Ширина рыхлителя	1840 мм
Цилиндры — диаметр цилиндра	130 мм
Гидроцилиндр — ход поршня	236 мм
Увеличение длины машины из-за рыхлителя (в положении для транспортировки)	586 мм
Угол наклона	28,5 градусов
Усилие при проникновении на уровне поверхности грунта	100 кН
Масса рыхлителя (с тремя зубьями)	1700 кг

Нормативы

Конструкция ROPS/FOPS Конструкция ROPS/FOPS

Тормоза Тормоза

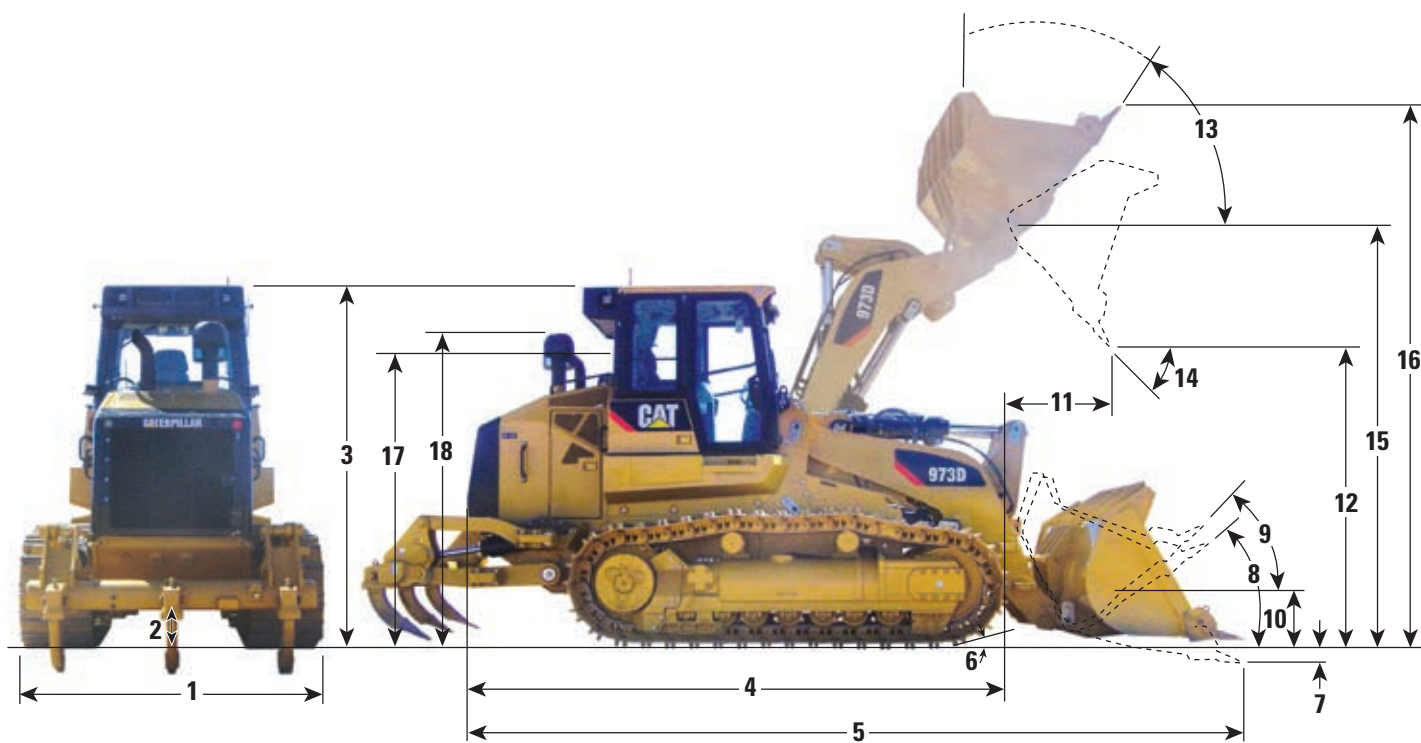
Кабина Кабина

- Компания Cat поставляет для этой машины конструкцию защиты при опрокидывании (ROPS), отвечающую требованиям SAE J1040 МАЙ94, ISO 3471-1994.
- FOPS (Конструкция для защиты от падающих предметов), предлагаемая компанией Caterpillar для этой машины, отвечает требованиям SAE J/ISO3449 АПР 98 уровень II, ISO 3449-1992 уровень II.
- Тормозная система соответствует ISO 10265-2008.
- Воспринимаемый оператором уровень шума в кабине (эквивалентный уровень шума), измеренный в ходе рабочего цикла по методике, регламентируемой стандартом ANSI/ASAE J1166 (октябрь 1998 г.), составляет 83 дБ (А) (для правильно установленной и обслуживаемой кабины Caterpillar при закрытых дверях и окнах).
- При продолжительной работе в открытой кабине или в кабине не подвергавшейся правильному техническому обслуживанию, а также при открытых окнах или дверях рекомендуется использовать средства защиты органов слуха.
- Уровень звукового давления снаружи машины в стандартной комплектации, измеренный на расстоянии 15 м (49,2 футов) согласно методике, регламентируемой стандартом SAE J88 АПР 95, при движении на одной из промежуточных передач, составляет 85 дБ(А).
- Указанный уровень звукового давления, измеренный по методике и в соответствии с условиями Директивы 2000/14/ЕС, составляет 112 дБ(А).
- Воспринимаемый оператором уровень шума в кабине (эквивалентный уровень шума), измеренный в ходе рабочего цикла по методике, регламентируемой стандартом ISO 6396:2008, составляет 77 дБ(А), а по методике, регламентируемой стандартом ISO 6394:2008, – 74 дБ(А), для правильно установленной и обслуживаемой кабины Caterpillar при закрытых дверях и окнах.

Гусеничный погрузчик 973D Технические характеристики

Размеры

Все размеры подлежат изменению без уведомления.



1	Габаритная ширина машины без ковша: со стандартными гусеницами – 550 мм с узкими гусеницами – 675 мм	2710 мм 2835 мм
2	Высота машины до верхней границы кабины	591 мм
3	Габаритная длина до переднего звена гусеничной ленты	3510 мм
4	Габаритная длина машины*	5300 мм
5	Дорожный просвет	7305 мм
6	Глубина выемки*	15°
7	Угол сближения, в транспортном положении	159 мм
8	Высота ковша в положении транспортировки	42°
9	Максимальный угол наклона ковша назад (на уровне земли)	49°
10	Максимальный угол наклона ковша назад (в транспортном положении)	483,5 мм
11	Вылет при полном подъеме и угле разгрузки 45°*	1473 мм
12	Высота при полном подъеме и угле разгрузки 45°*	3138 мм
13	Максимальный угол наклона ковша назад (при полном подъеме)	59°
14	Максимальный угол разгрузки (при полном подъеме) Угол профилирования	59° 85°
15	Высота до оси шарнира ковша	4234 мм
16	Габаритная высота машины при полном подъеме ковша	5651 мм
17	Высота до верхней границы сиденья с подголовником	2795 мм
18	Высота до верхней границы выхлопной трубы	3020 мм

* С ковшом общего назначения и зубьями повышенной прочности (extra duty).

Размеры зависят от типа ковша. См. таблицу эксплуатационных характеристик.

Эксплуатационные характеристики

Дополнительное оборудование на режущей кромке ковша		Ковш общего назначения			Многоцелевой ковш			Зубья, установленные заподлицо
		Нет	Длинные зубья и сегменты	Режущая кромка с болтовым креплением	Нет	Длинные зубья и сегменты	Режущая кромка с болтовым креплением	Длинные зубья
Масса ковша	кг	1716	2090	1952	3083	3453	3325	1823
Номинальная грузоподъемность с "шапкой"	кг	4919	5521	5229	4730	5246	5160	5521
Номинальная вместимость с "шапкой" (указанная)	м ³	2,86	3,21	3,04	2,75	3,05	3	3,21
Геометрическая вместимость (указанная)	м ³	2,44	2,81	2,66	2,33	2,7	2,56	2,81
Габаритная ширина ковша	мм	2910	2910	2910	2972	2972	2972	2990
Тип режущей кромки		Прямая	Прямая	Прямая	Прямая	Прямая	Прямая	—
Зубья		Нет	8-болтовые со сменными наконечниками	Нет	Нет	8-болтовые со сменными наконечниками	Нет	8-болтовые со сменными наконечниками
Размеры и масса								
Габаритная высота	мм	3520	3520	3520	3520	3520	3520	3520
Рабочая габаритная высота	мм	5651	5651	5651	5858	5858	5858	5643
Высота при максимальном подъеме и угле разгрузки 45°	мм	3367	3138	3289	3300	3106	3229	3187
Вылет при максимальном подъеме и угле разгрузки 45°	мм	1276	1473	1320	1500	1716	1552	1498
Вылет при угле разгрузки 45°, высоте 2133 мм	мм	1839	2065	1929	2110	2327	2160	2110
Высота при угле разгрузки 45° при максимальном подъеме	мм	—	—	—	3670	3670	3670	—
Вылет при угле разгрузки 45° при максимальном подъеме	мм	—	—	—	655	655	655	—
Вылет при горизонтальном положении стрелы и ковша	мм	2371	2777	2547	2655	2955	2741	2746
Габаритная длина – ковш горизонтально на земле	мм	7194	7305	7275	7445	7743	7527	7479
Глубина выемки	мм	97	159	127	188	244	219	129
Максимальный угол разгрузки при максимальном подъеме	Градусы	59	59	59	52	52	52	59
Высота в положении переноса	мм	483,5	483,5	483,5	582	582	582	483,5
Угол запрокидывания при переносе	Градусы	49	49	49	51	51	51	49
Угол запрокидывания ковша у земли	Градусы	42	42	42	45	45	45	42
Угол профилирования	Градусы	85	85	85	85	85	85	85
Статическая опрокидывающая нагрузка мин.	кг	21179	20831	20959	19810	19455	19535	21006
Усилие отрыва – цилиндры горизонтально на уровне земли	Н	281887	220224	261231	236920	193125	222715	—
Грузоподъемность при полном подъеме – ковш запрокинут	кг	16066	15564	15727	14656	14134	14289	—
Грузоподъемность на уровне земли – ковш запрокинут	кг	29049	28555	28720	27631	27120	27278	—
Транспортировочная масса – без ковша	кг	25655	25655	25655	25796	25796	25796	25655
Эксплуатационная масса с ковшом	кг	27371	27744	27648	28866	29225	29143	27478

973D Стандартное оборудование

Перечень оборудования, входящего в стандартную комплектацию, может изменяться. Подробную информацию можно получить у дилера компании Caterpillar

ЭЛЕКТРООБОРУДОВАНИЕ

Генератор, 95 А, 24 В, для тяжелых условий эксплуатации, бесщеточный
Звуковой сигнал заднего хода
Электрический звуковой сигнал
2 не требующие техобслуживания аккумуляторные батареи, 1400 А
Преобразователь 24 В/12 В
Переключатель, главный выключатель “массы”
Стартер, электрический (24 В)
Четыре галогеновые лампы, две переднего освещения, устанавливаемые на крышу; две заднего освещения, встроенные в блок системы кондиционирования

РАБОЧЕЕ МЕСТО ВОДИТЕЛЯ

Кабина с функцией увеличения давления и звукоизоляцией ROPS/FOPS
Кабина с затемненными стеклами и сдвигающимся боковым стеклом
Система кондиционирования и отопления
Обогреватель, оттаиватель с автоматическим контролем температуры
Сиденье, с тканевым чехлом и пневматической подвеской
Встроенные в сиденье органы управления
Ремень безопасности с инерционной катушкой
Электронная система контроля и диагностики
Указатели:

- Температура охлаждающей жидкости двигателя
- Давление масла в двигателе
- Температура гидравлического масла
- Уровень топлива

Джойстик системы электрогидравлического управления навесным оборудованием

Комплект для подключения радиоприемника, включает преобразователь 24/12 В, динамики, антенну и два разъема 12 вольт
Зеркало заднего вида
Крючок для одежды
Регулируемые подлокотники
Управление трансмиссией, джойстик или V-образный рычажный переключатель и педали управления
Запирающийся отсек для хранения под подлокотниками
Коврик, резиновый, повышенной прочности
Стеклоомыватели и стеклоочистители ветрового стекла, передние и задние
Износостойкая металлическая крыша
Переключатель стояночного тормоза и индикатор включенного тормоза

ТРАНСМИССИЯ

Дизельный двигатель Caterpillar C9 ACERT
Модульная система охлаждения воздухозаборника двигателя, масляная и водяная
24 В электростартер
Система охлаждения с регулируемым вентилятором и электронным управлением
Охлаждающая жидкость с увеличенным сроком службы
Электрический топливоподкачивающий насос
Электронное управление гидростатической системой (ЕНС) для коробки передач с режимом движения и рабочим режимом
Гидростатическая коробка передач с закрытым контуром с ПО DSR
Шумоизолирующее покрытие (под капотом)
Водоотделитель

ХОДОВАЯ ЧАСТЬ

Расстояние между гусеницами 2160 мм
Ограждения концевых направляющих гусеничной ленты
Гидравлическое устройство натяжения гусеничной ленты
Гусеничная лента EWL (40 секций, шаг 215 мм)
Пятисекционная ведущая звездочка
Семь опорных катков со смазкой на весь срок службы
Традиционные направляющие колеса со смазкой на весь срок службы
Наклонные рамы опорных катков
Два поддерживающих катка на гусеницу
Быстросъемное замыкающее звено гусеницы
Защитное ограждение, направляющее колесо

ПРОЧЕЕ СТАНДАРТНОЕ ОБОРУДОВАНИЕ

Шумоизоляция, наружная
Сцепное устройство с И-образной тягой
Насос навесного оборудования с переменным рабочим объемом с датчиком нагрузки
Цилиндры навесного оборудования со встроенными датчиками положения
Программируемые ограничители подъема и наклона
Моторный отсек с запирающимися дверцами (перфорированные, отверстия 5 мм)
Шарнирно закрепленная решетка радиатора
Сердцевина охладителя и радиатора, 6,35 ребра на дюйм
Экологически безопасные сливные краны
Гидравлическое масло, HYDO Advanced 10
Домкрат для наклона кабины, гидравлический

Состав оборудования, устанавливаемого по заказу, может изменяться. Подробную информацию можно получить у дилера компании Caterpillar

ЭЛЕКТРООБОРУДОВАНИЕ

Вращающийся проблесковый маячок

ТРАНСМИССИЯ

Топливный бак, быстрая заправка

ГИДРАВЛИЧЕСКОЕ ОБОРУДОВАНИЕ

Гидравлическое масло, биоразлагаемое

КОВШ

Общего назначения, для погрузки шлама

ОСНАСТКА ДЛЯ КОВШЕЙ

Зубья, повышенной прочности, 8

Зубья, улучшенного проникновения, 8

Режущая кромка, болтовое соединение

ХОДОВАЯ ЧАСТЬ

Гусеница 500 мм, плоские башмаки

Гусеница 500 мм, башмаки плоские и DG GR

Гусеница 675 мм, очистительные отверстия

ДВОЙНЫЕ ГРУНТОЗАЦЕПЫ

Гусеница 500 мм

Гусеница 550 мм

Гусеница 675 мм

Гусеница 830 мм

Гусеница 500 мм, очистительные отверстия

Гусеница 675 мм, очистительные отверстия

ТРОЙНЫЕ ГРУНТОЗАЦЕПЫ

Гусеница 500 мм

ОДИНАРНЫЕ ГРУНТОЗАЦЕПЫ ДЛЯ ТЯЖ. УСЛ.

Гусеницы 500 мм, очистительные отверстия

ЗАЩИТНЫЕ ПРИСПОСОБЛЕНИЯ

Защита, цилиндры наклона

Защитное ограждение, опорные катки

ПРОЧЕЕ ОБОРУДОВАНИЕ

Радиоприемник AM/FM, проигрыватель компакт-дисков

Подогреватель охлаждающей жидкости двигателя, 120 В

Подогреватель охлаждающей жидкости двигателя, 240 В

Система Product Link

Противоугонная система машины

Антифриз, -50° C (-58° F)

ЦЕННОСТНО-ЗНАЧИМЫЕ КОМПЛЕКТЫ 973D

Задняя защита, станд.

Задняя защита, для тяж. режимов работы

Комплект для установки рыхлителя

Эксклюзивный комплект обслуживания

Дополнительное освещение, комплект

Защита, ветровое стекло, освещение

Комплект для установки отбойного бруса

Комплект для установки противовеса

Гидросистема 2W, джойстик

Гидросистема 3W, Многоцелевой джойстик

Гидросистема 4W, Многоцелевой джойстик

Гидросистема 2W, 2 рычага

Универсальный ковш, 3,0 м³, комплект

Многоцелевой ковш, 2,8 м³, комплект

Универсальный ковш, 3,0 м³, комплект

Универсальный ковш для закладки отходов, комплект

Широкий ковш, 3,3 м³, комплект

Универсальный ковш, 3,0 м³, для тяж. усл. работы, комплект

Многоцелевой ковш, ES, 2,8 м³, комплект

Многоцелевой ковш, для закладки отходов, комплект

Многоцелевой ковш, ES, 2,8 м³, комплект

Многоцелевой ковш, для закладки отходов, комплект

Многоцелевой ковш, для закладки отходов, комплект

Гусеничный погрузчик 973D

Более подробную информацию о продуктах Caterpillar, услугах дилеров и продукции промышленного назначения можно найти на сайте www.cat.com

© 2010 Caterpillar Inc.
Все права защищены

ARHQ5970-02 (02-2010)
Заменяет ARHQ5970-01
(Перевод: 02-2010)

Материалы и технические характеристики могут быть изменены без предварительного уведомления. Машины, изображенные на фотографиях, могут быть оснащены оборудованием, не входящим в стандартную комплектацию. Информацию об оборудовании, устанавливаемом по заказу, можно получить у дилеров Caterpillar.

CAT, CATERPILLAR, SAFETY.CAT.COM, соответствующие логотипы, "Caterpillar Yellow" и фирменная униформа "Power Edge", а также использованные в настоящей публикации элементы фирменного стиля и стиля оформления продуктов являются торговыми марками компании Caterpillar и не могут использоваться без соответствующего разрешения.

CATERPILLAR®